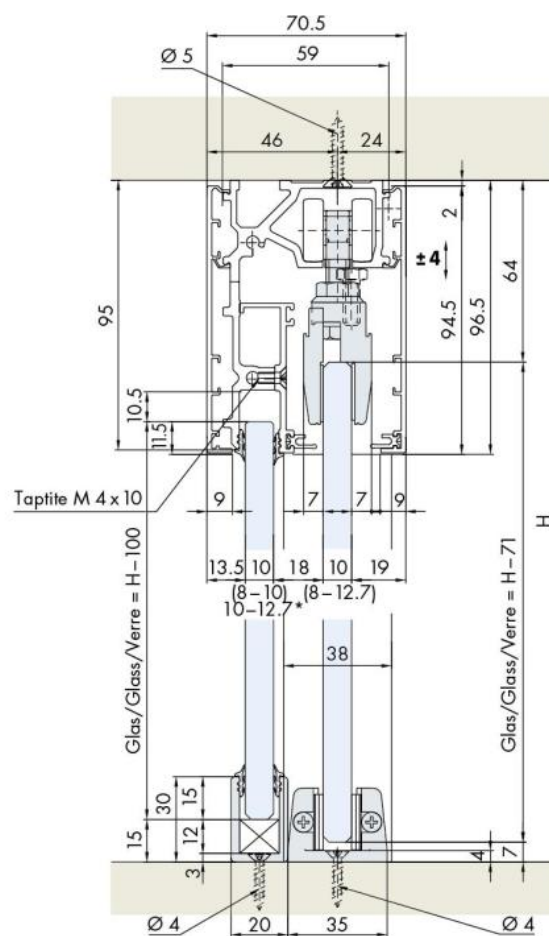



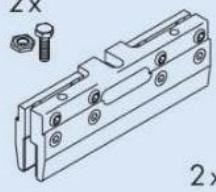
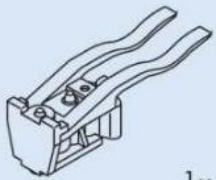

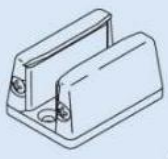

87.99040.22

HAWA PORTA 100 GF Komplett-Set für 1 Schiebetür mit Festglas

| | |
|-----------------------|--------------------------|
| Material: | Aluminium |
| Ausführung: | naturfarbig eloxiert EV1 |
| Montage: | Deckenmontage |
| Glasstärke: | 8 - 12.76 mm |
| Verkaufseinheit (VE): | St |
| Packungseinheit (PE): | 1.00 |
| Stangenlänge (L): | 2500 mm |
| Tragkraft: | 100 kg/Garnitur |

Set bestehend aus: 2 x Laufwerk 4-rollig mit Gleitlager, Tragschraube und Klemmschuh, 2 x Schienenstopper mit Rückhaltefeder, 1 x Bodenführung spielfrei, Montageschrauben, 1 x Wandpuffer, 1 x Laufschiene Festglas gelocht 2500 mm, 1 x Festglashalteprofil gelocht 2500 mm, 2 x Clip-Blende 2500 mm, 1 x U-Führungsschiene 2500 mm mit Befestigungs-Set, 1 x Blendeneinstück-Set einseitig, 1 x Dichtungsprofil 10'000 mm, 1 x Sichtschutzdichtung 10'000 mm, für 1 Tür von max. 1600 x 2700 mm. Optional: Dämpfung



| | | |
|---|---|--|
| 1 Türe Door Porte | No. 057.3074.071 | |
| |  2x 2x |  2x 2x |
|  1x |  1x | |
|  1x |  1x | |

