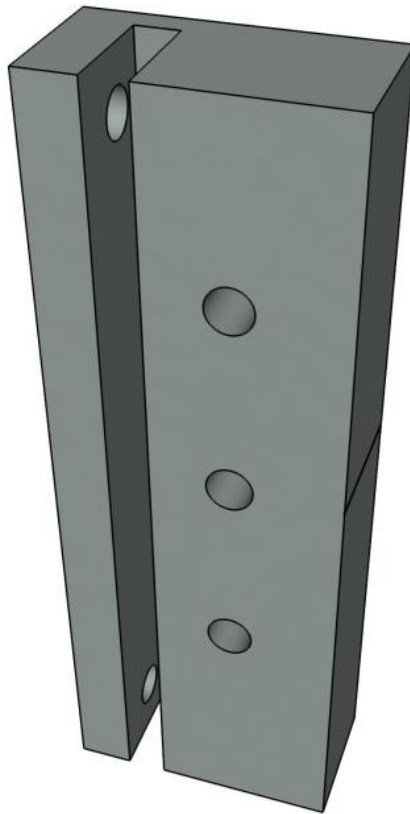


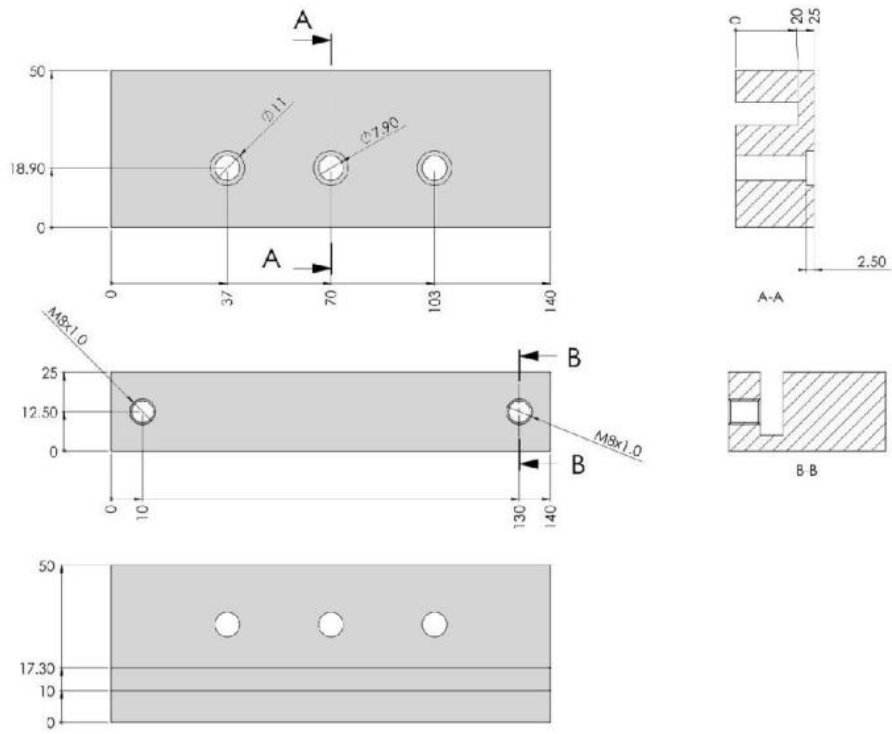
02.46000.40

Gabarit de perçage AUGUSTA pour profil de battue

Matériau: matière plastique
Finition: brut
Unité de vente (UV): St
unité d'emballage (UE): 1.00
Forme: carré
Mesures: 140 x 50 x 25 mm

est utilisé pour positionner correctement les trous pour les charnières de porte en verre AUGUSTA 60.20341 dans le profil de cadre AUGUSTA.





11/11/2023 10:10:10