

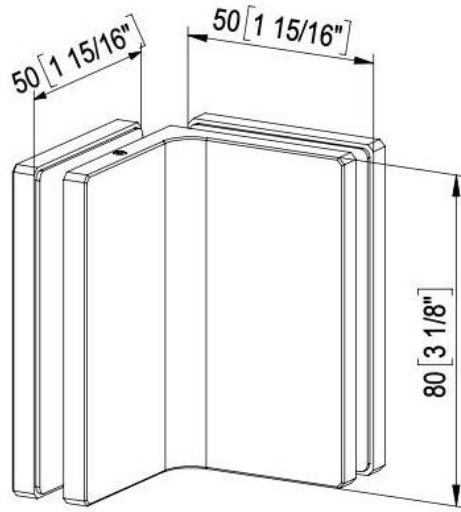
## 31.85056.04

### Equerre de douche Fina N

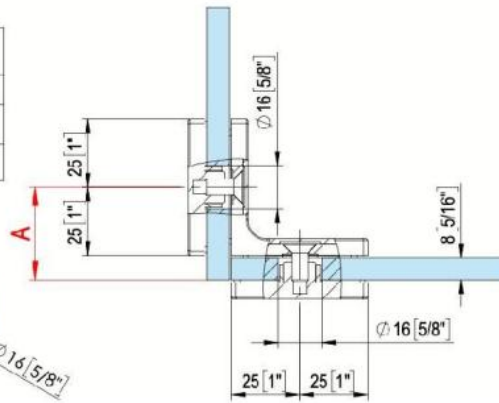
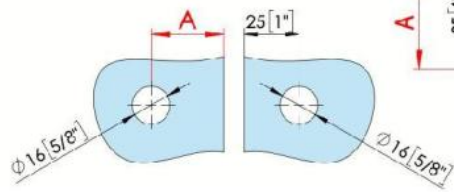
Matériau:	laiton
Finition:	effet inox
Montage:	verre/verre 90°
Épaisseur du verre:	6 / 8 / 10 mm
Unité de vente (UV):	St
unité d'emballage (UE):	1.00
Forme:	carré
Capacité de charge:	45 kg/paire

largeur max. de la porte 900 mm





CUT 1	Glass Thickness	A
	6 [1/4"]	32 [1 1/4"]
	8 [5/16"]	34 [1 5/16"]
	10 [3/8"]	36 [1 7/16"]



CUT 2	Glass Thickness	A
	6 [1/4"]	31 [1 1/4"]
	8 [5/16"]	33 [1 5/16"]
	10 [3/8"]	35 [1 3/8"]

