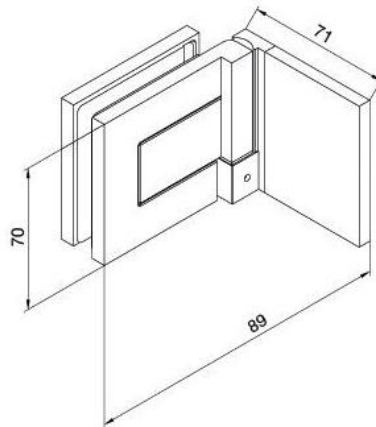


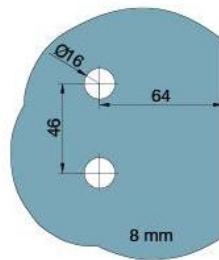
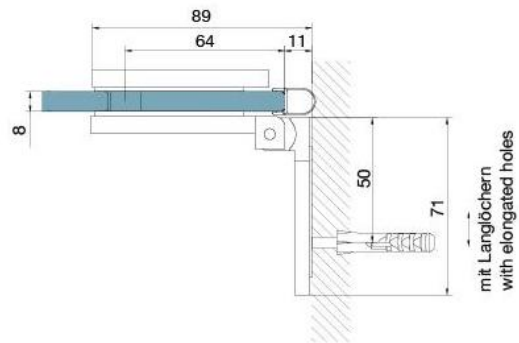
29.70158.07

Duschtürscharnier BH 112, Anschraubflasche aussen

Material:	Messing
Ausführung:	BlackLine RAL 9005 matt
Montage:	Glas/Wand, DIN rechts
Glasstärke:	8 mm
Verkaufseinheit (VE):	St
Packungseinheit (PE):	2.00
Tragkraft:	40 kg/Paar

nach aussen öffnend mit Hebe-Senk-Mechanismus, Tür wird beim Öffnen um ca. 5 mm angehoben, selbstschliessend ab einem Öffnungswinkel von 90°, mit Langloch, verdeckte Verschraubung, 6 Jahre Garantie





Tür | door