

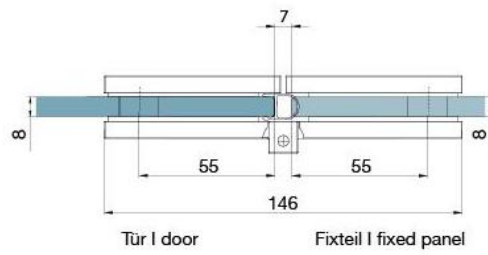
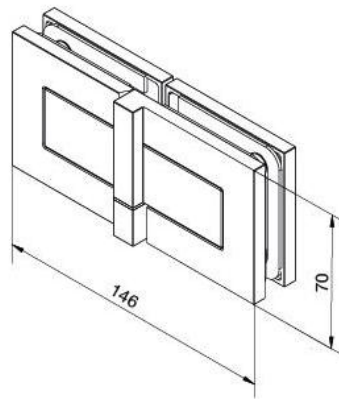
29.70154.07

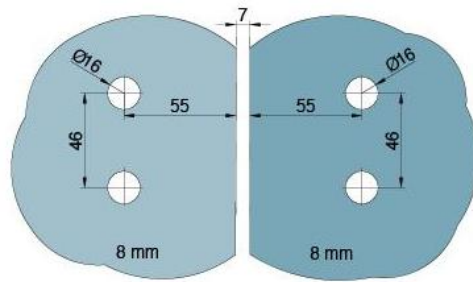
Duschtürscharnier BH 112

| | |
|-----------------------|-------------------------|
| Material: | Messing |
| Ausführung: | BlackLine RAL 9005 matt |
| Montage: | Glas/Glas, DIN links |
| Glasstärke: | 8 mm |
| Verkaufseinheit (VE): | St |
| Packungseinheit (PE): | 2.00 |
| Tragkraft: | 40 kg/Paar |

nach aussen öffnend mit Hebe-Senk-Mechanismus, Tür wird beim Öffnen um ca. 5 mm angehoben, selbstschliessend ab einem Öffnungswinkel von 90°, mit Langloch, verdeckte Verschraubung, 6 Jahre Garantie







Fixteil I fixed panel

Tur I door