

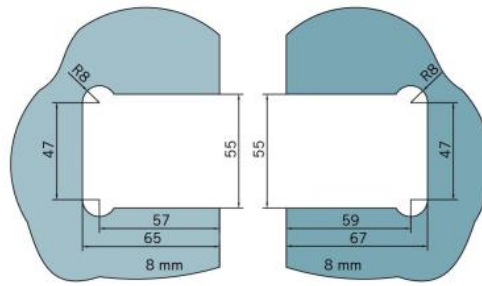
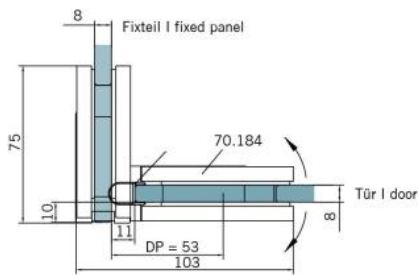
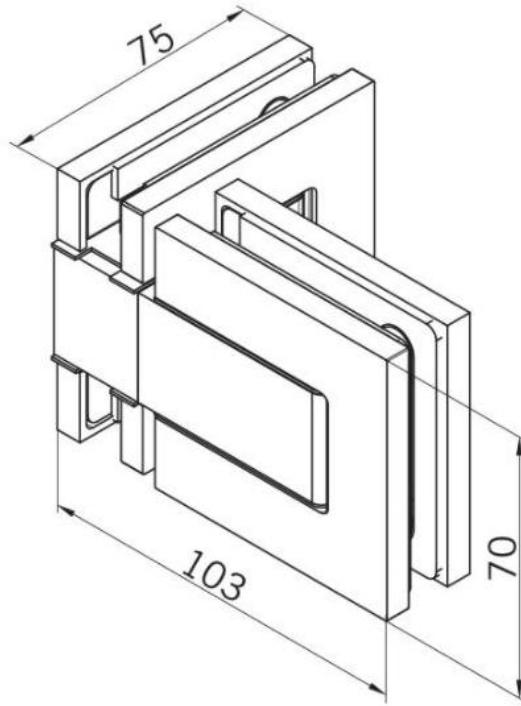
29.70184.07

Duschtürscharnier BF 112

Material:	Messing
Ausführung:	BlackLine RAL 9005 matt
Montage:	Glas/Glas 90°
Glasstärke:	8 mm
Verkaufseinheit (VE):	St
Packungseinheit (PE):	2.00
Tragkraft:	45 kg/Paar

mehrfach und stufenlos einstellbare Nullstellung, Selbstschliessfunktion ab 20° (innen / aussen), nicht sichtbare Verschraubung





Fixel I fixed panel

Tür I door

