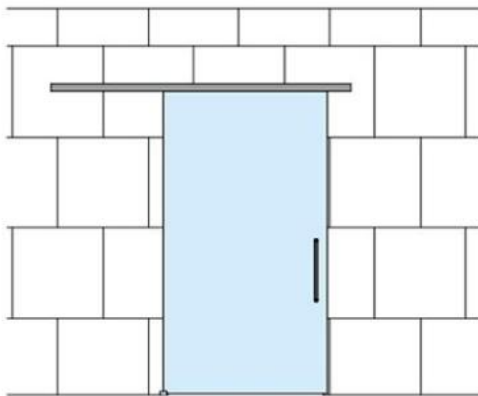
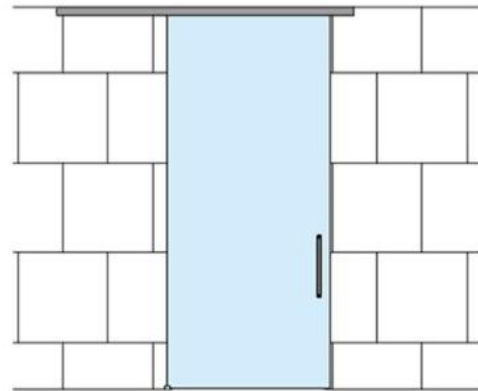


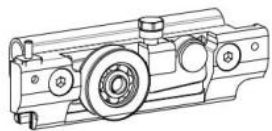
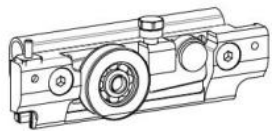
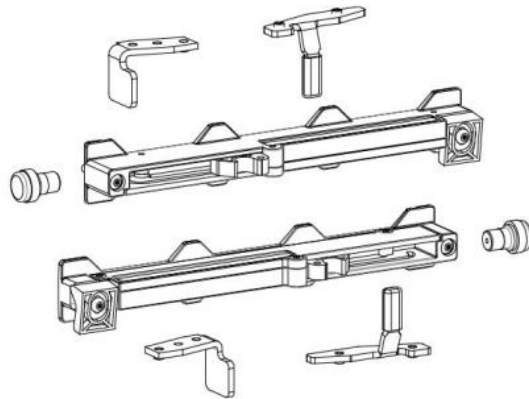
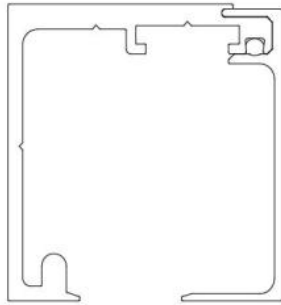
31.87000.22

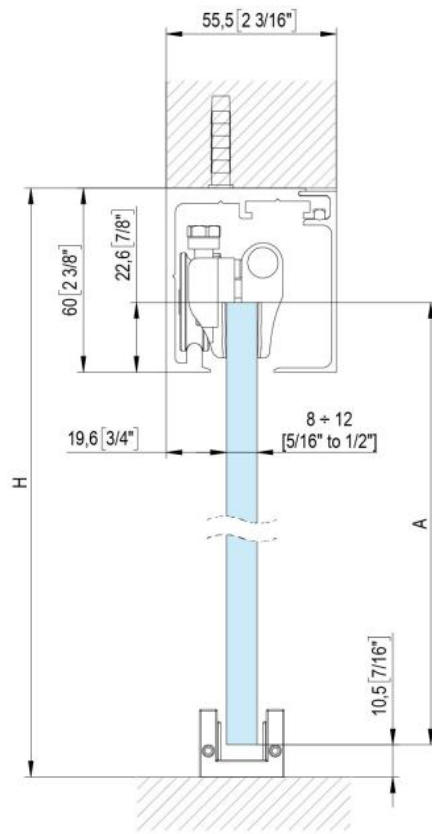
Fluido+ 70, Komplett-Set für 1 Schiebetür, einflügelig, 2 x Soft-Close

Material: aluminium
Finish: natural anodized EV1
Mounting: ceiling/wall assembly
Glass thickness: 8 - 12 mm
Sales unit (SU): St
Unit package: 1.00
Bar length (L): 2000 mm
Carrying capacity: 70 kg/set

enthält: 1 x Laufschiene 2000 mm, 2 x Soft-Close, 2 x Rollwagen zum Klemmen, 1 x Bodenführung, Türbreite mind. 650 mm, **seitliche Abdeckungen bitte separat bestellen**

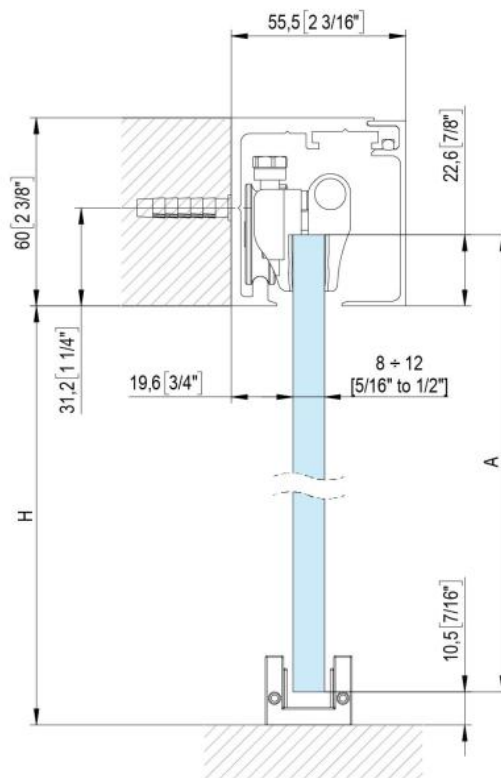






$$A = H - 48$$

$$[A = H - 1\ 7/8"]$$



$$A = H + 12$$

$$[A = H + 1/2"]$$