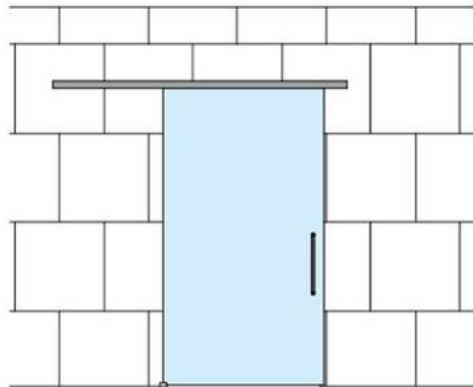
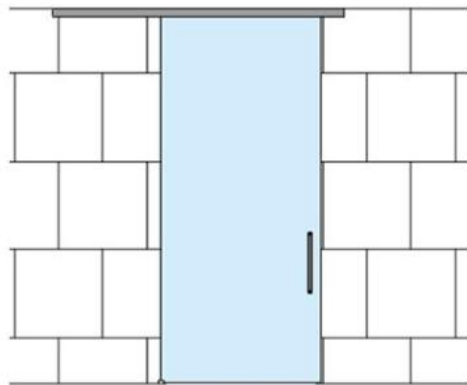


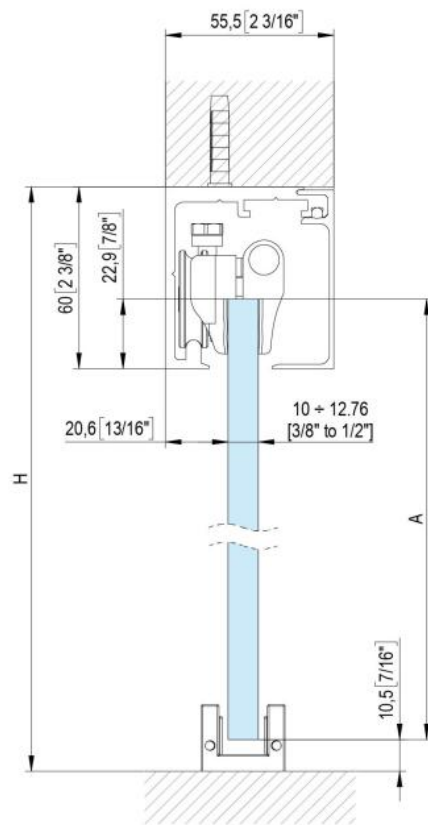
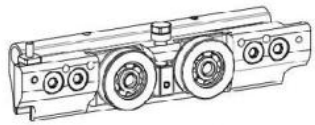
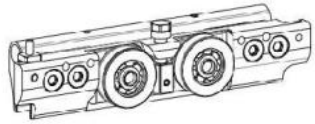
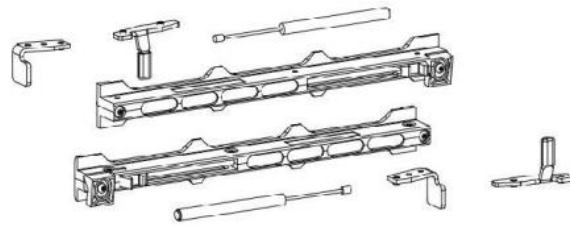
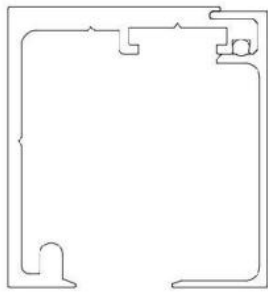
## 31.87100.22

### Fluido+ 110, Komplet-Set für 1 Schiebetür, einflügelig, 2 x Soft-Close

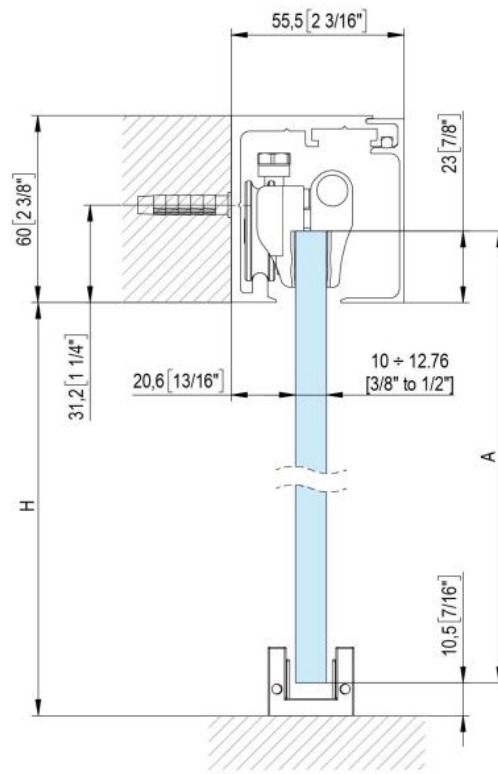
Material: aluminium  
Finish: natural anodized EV1  
Mounting: ceiling/wall assembly  
Glass thickness: 10 - 12.76 mm  
Sales unit (SU): St  
Unit package: 1.00  
Bar length (L): 2000 mm  
Carrying capacity: 110 kg/set

enthält: 1 x Laufschiene 2000 mm, 2 x Soft-Close, 2 x Rollwagen zum Klemmen, 1 x Bodenführung, Türbreite mind. 920 mm, **seitliche Abdeckungen bitte separat bestellen**





$$A = H - 48$$
$$[A = H - 1 \frac{7}{8}"]$$



$$A = H + 12$$

$$[A = H + 1/2"]$$