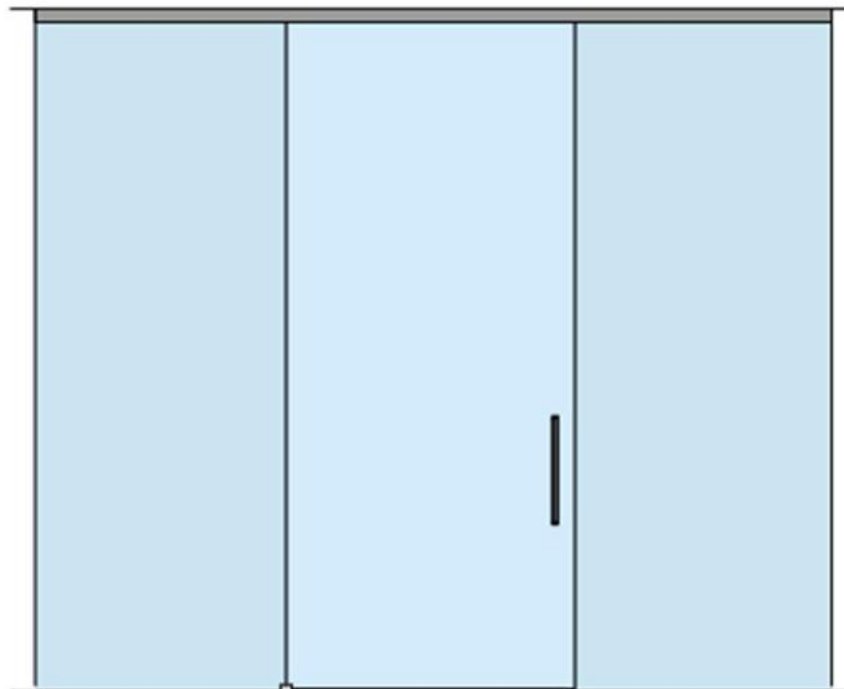


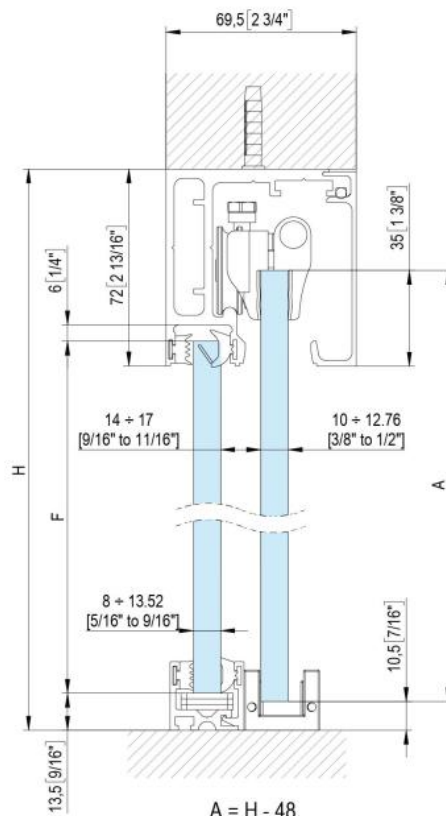
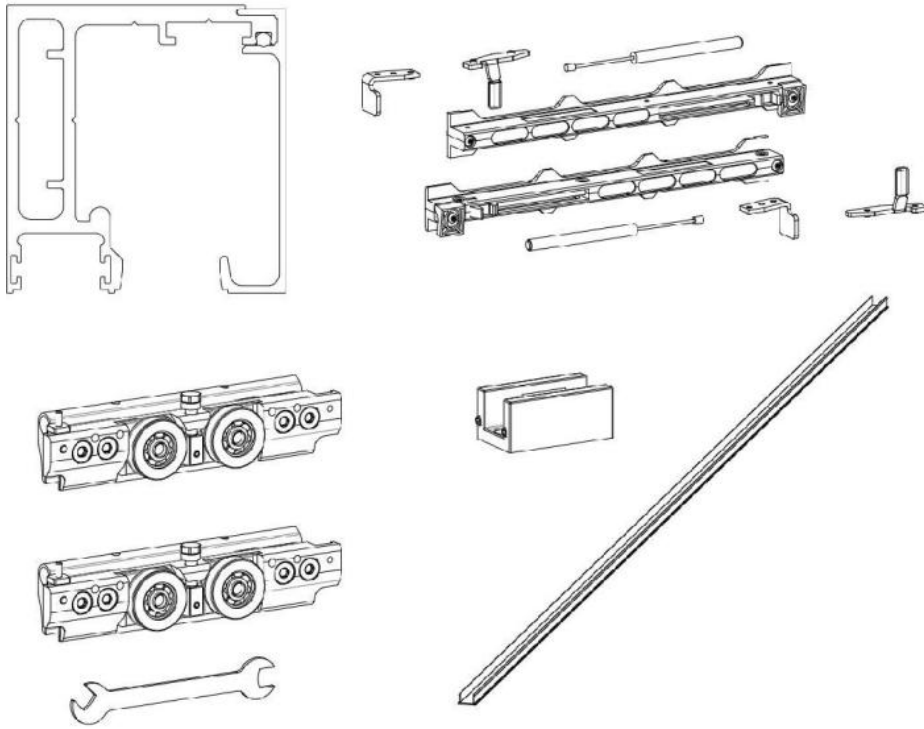
31.87102.24

Fluido+ 110, Komplett-Set für 1 Schiebetür mit Festglas, einflügelig, 2 x Soft-Close

| | |
|-----------------------|---------------------|
| Material: | Aluminium |
| Ausführung: | Edelstahleffekt |
| Montage: | Decken-/Wandmontage |
| Glasstärke: | 10 - 12.76 mm |
| Verkaufseinheit (VE): | St |
| Packungseinheit (PE): | 1.00 |
| Stangenlänge (L): | 2000 mm |
| Tragkraft: | 110 kg/Garnitur |

enthält: 1 x Laufschiene 2000 mm, 2 x Soft-Close, 2 x Rollwagen zum Klemmen, 1 x Bodenführung, Türbreite mind. 920 mm, **seitliche Abdeckungen bitte separat bestellen**





$A = H - 48$
 $[A = H - 17/8"]$
 $F = H - 77$
 $[F = H - 3 1/16"]$