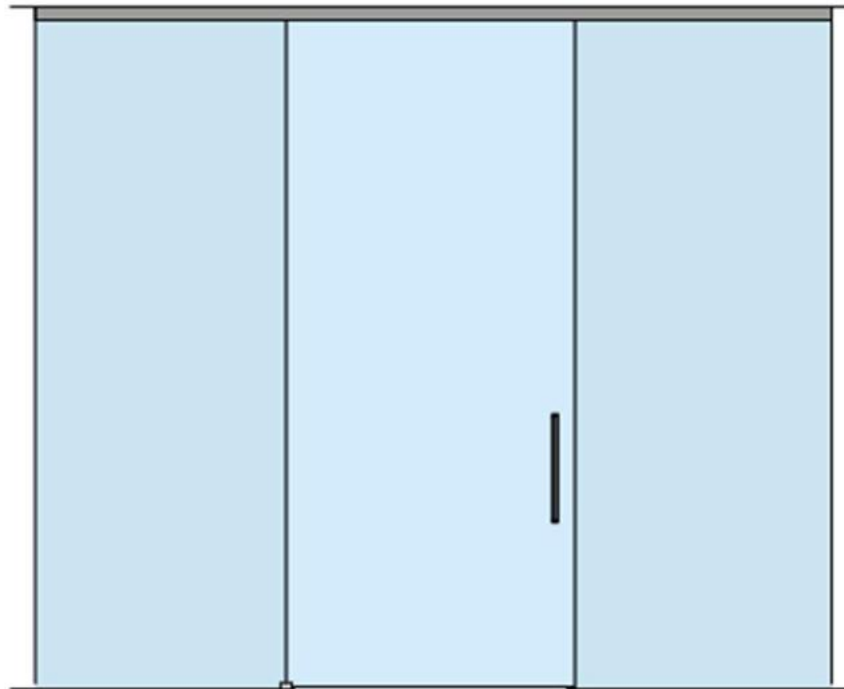


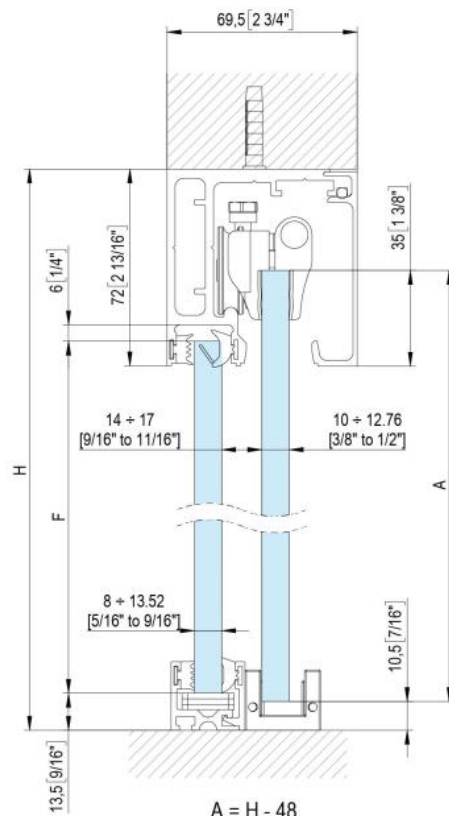
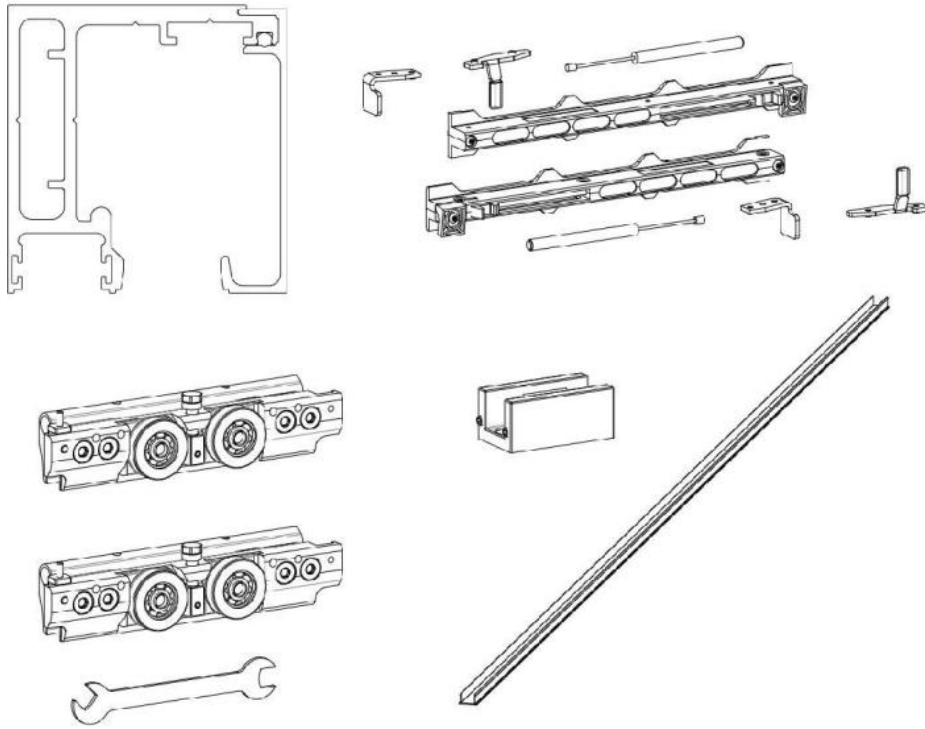
## 31.87103.27

### Fluido+ 110, Komplett-Set für 1 Schiebetür mit Festglas, einflügelig, 2 x Soft-Close

Material:	Aluminium
Ausführung:	schwarz eloxiert
Montage:	Decken-/Wandmontage
Glasstärke:	10 - 12.76 mm
Verkaufseinheit (VE):	St
Packungseinheit (PE):	1.00
Stangenlänge (L):	3000 mm
Tragkraft:	110 kg/Garnitur

enthält: 1 x Laufschiene 3000 mm, 2 x Soft-Close, 2 x Rollwagen zum Klemmen, 1 x Bodenführung, Türbreite mind. 920 mm, **seitliche Abdeckungen bitte separat bestellen**





$A = H - 48$   
 $[A = H - 17/8"]$   
 $F = H - 77$   
 $[F = H - 3 1/16"]$