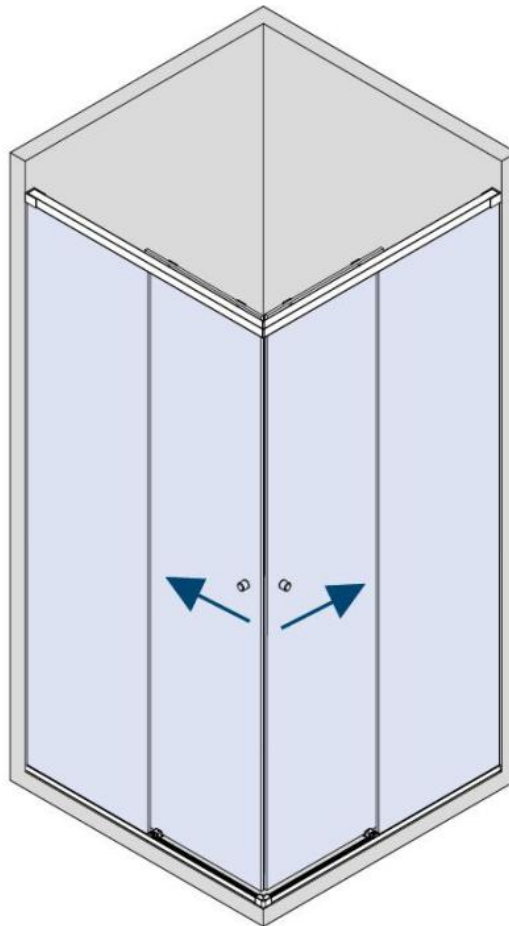


31.70000.27

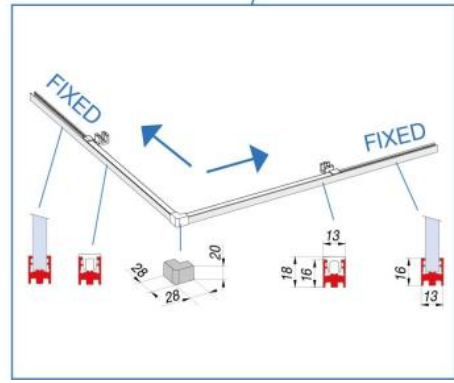
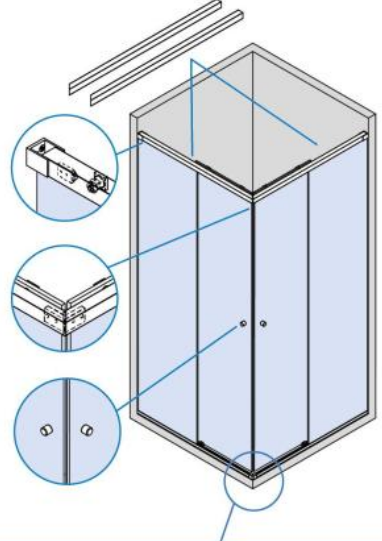
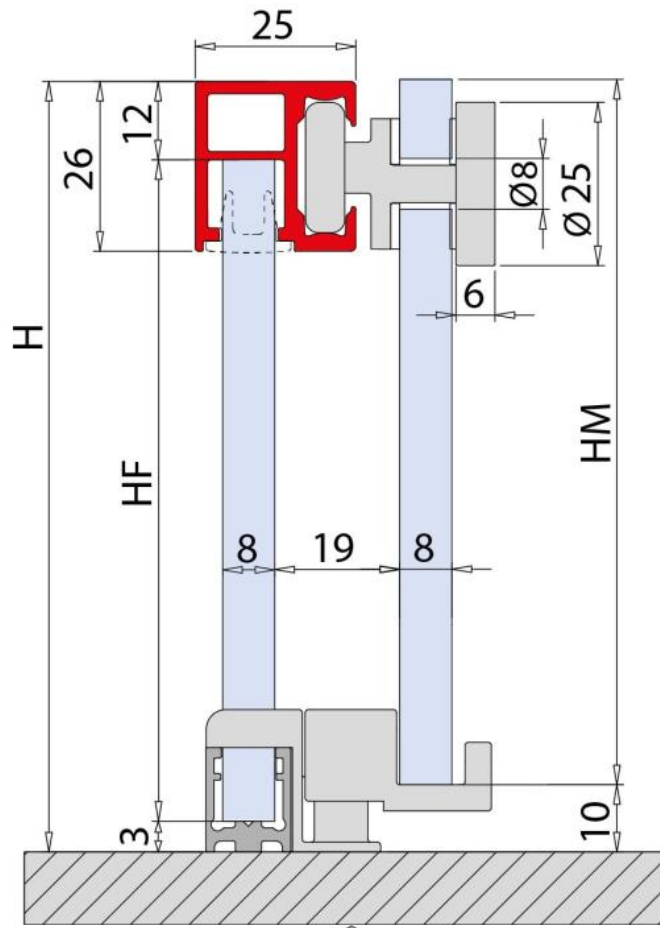
Duschtürsystem BX-4000 LINEA 30, Komplett-Set für Eckdusche, zweiflügelig, mit Eckeinstieg

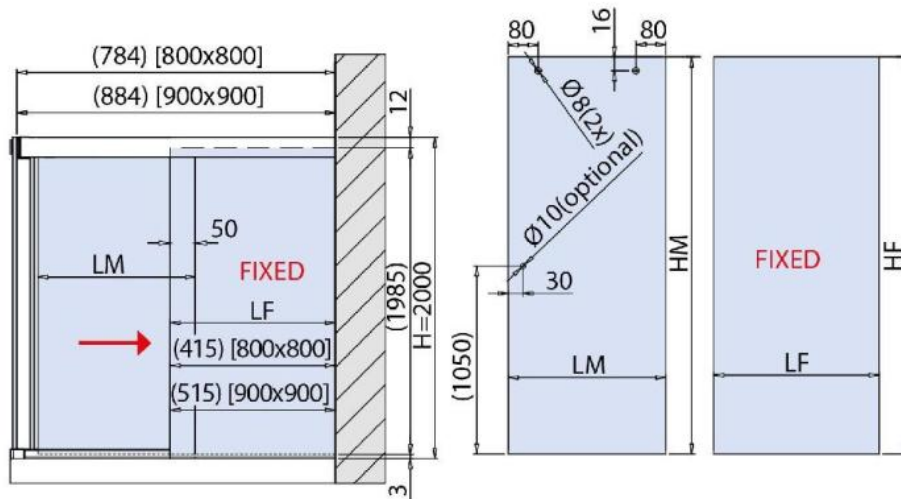
Material:	Aluminium
Ausführung:	BlackLine RAL 9005 matt
Montage:	Glas/Wand
Glasstärke:	8 mm
Verkaufseinheit (VE):	St
Packungseinheit (PE):	1.00
Form:	eckig
Stangenlänge (L):	1000 x 1000 mm
Glasbearbeitung:	Glasausschnitt
Tragkraft:	32 kg/Garnitur

enthält: 2 x Laufschiene mit Sichtschutzprofil, 4 x Laufrollen, 1 x Wandhalter rechts, 1 x Wandhalter links, 2 x Stopper, 1 x Eckstück oben, 2 x Bodenprofil, 2 x Sichtschutzprofil, 2 x Bodenführung, 1 x Eckstück unten, Türbreite min. 350 mm / max. 390 mm. Duschtürknoöpfe bitte separat bestellen









GLASBERECHNUNG / CALCULATION VERRE / CALCOLO VETRO

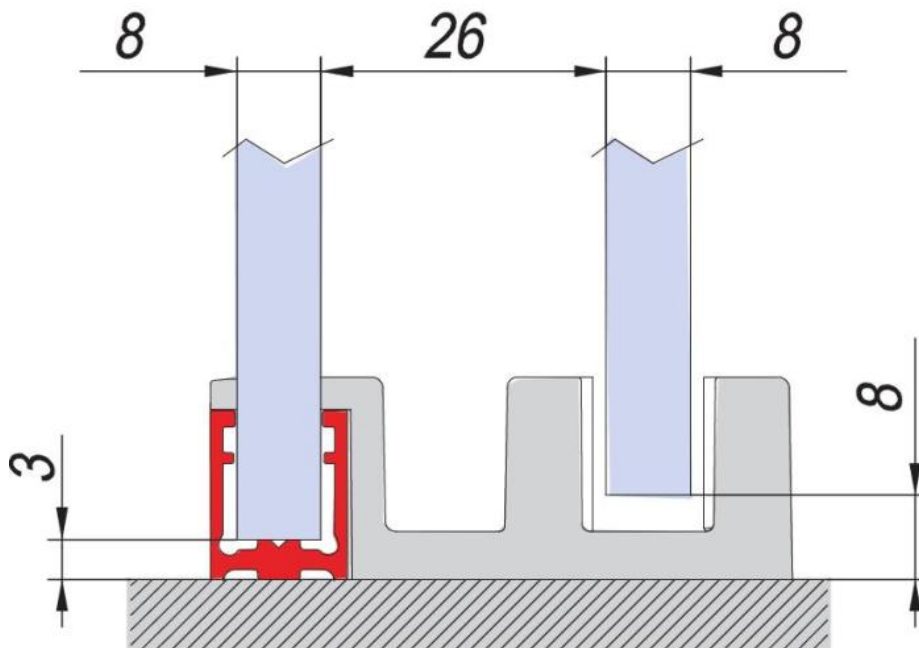
$L = 800 \times 800$ mm (900×900) mm

$LM = L / 2$

$LF = [(L / 2)] -$ (Spaltmass / espace entre verre et mur / aria variabile)

$HM = H - 10 = 1990$ mm

$HF = H - 15 = 1985$ mm



$$HM = H - 8$$

$$HF = H - 3$$

