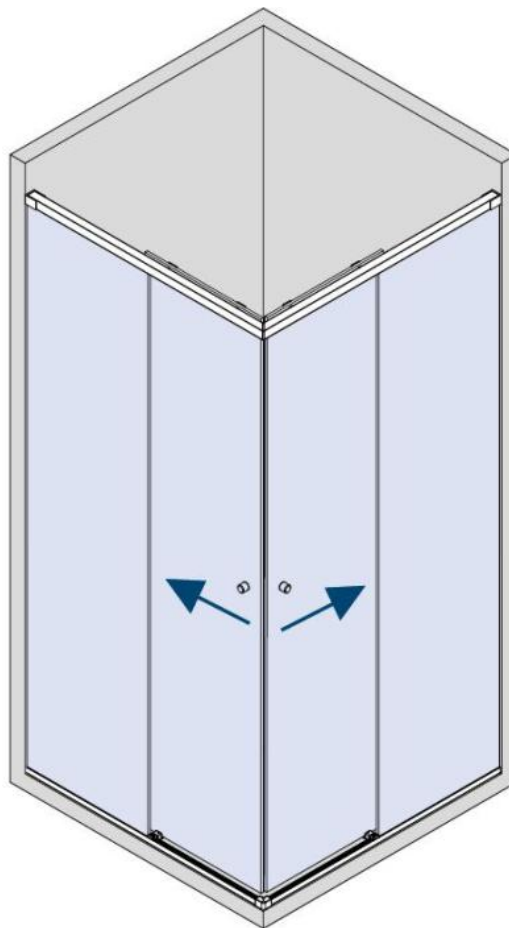


31.70000.27

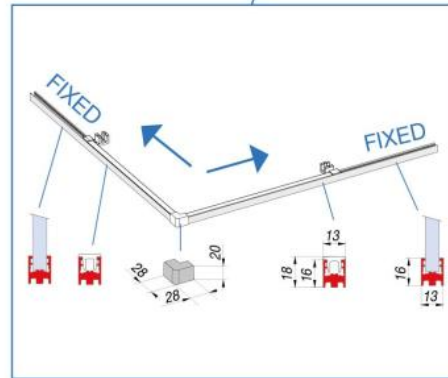
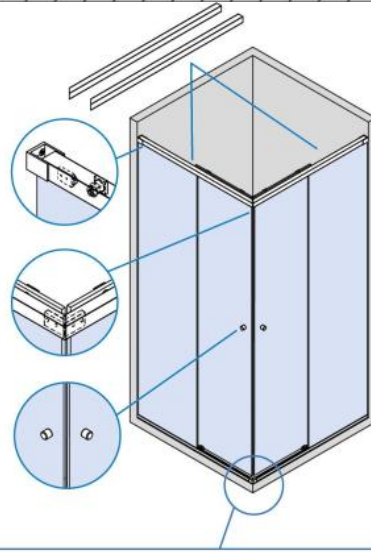
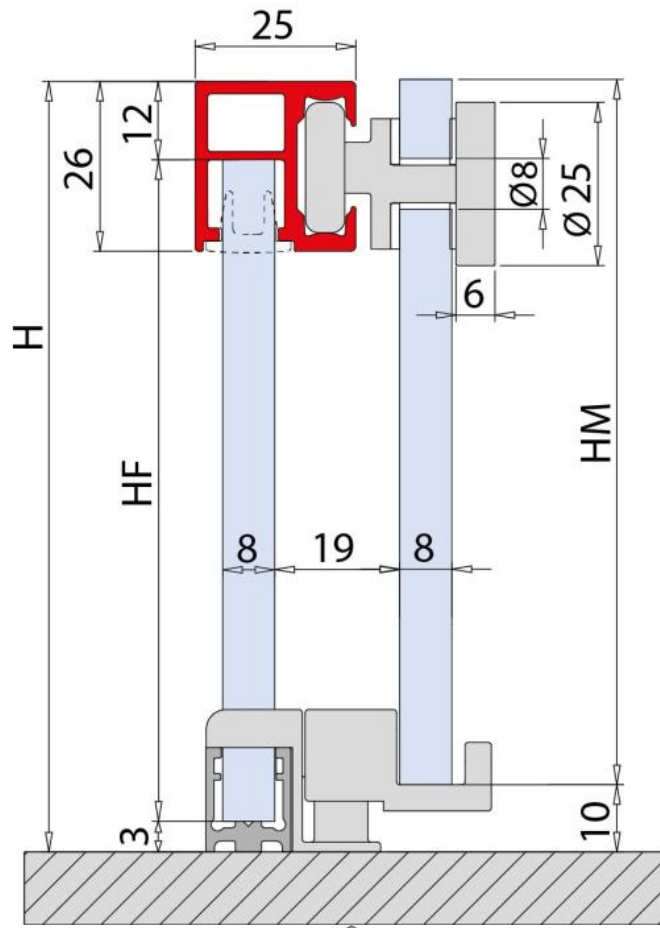
Shower door system, BX-4000 LINEA 30, complete set for corner shower, two-wing door, corner entry

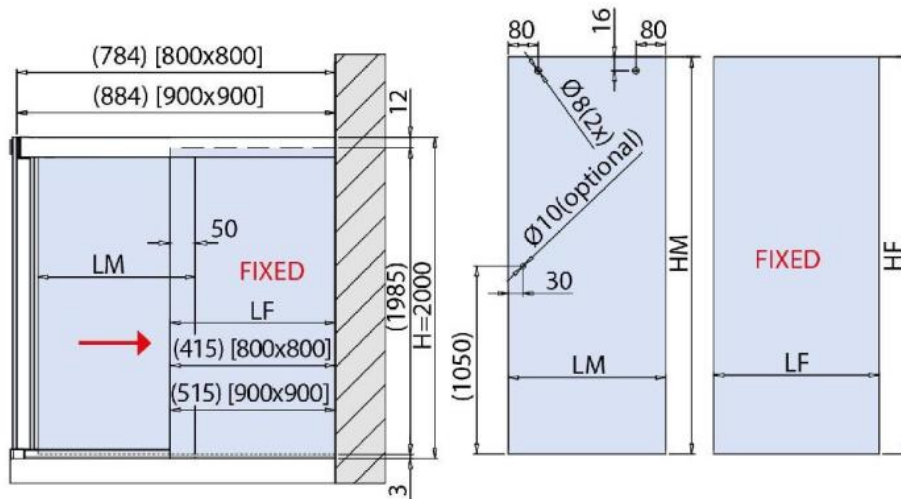
Material: aluminium
Finish: BlackLine RAL 9005 matt
Mounting: glass/wall
Glass thickness: 8 mm
Sales unit (SU): St
Unit package: 1.00
Shape: square
Bar length (L): 1000 x 1000 mm
Glass processing: Notch
Carrying capacity: 32 kg/set

enthält: 2 x Laufschiene mit Sichtschutzprofil, 4 x Laufrollen, 1 x Wandhalter rechts, 1 x Wandhalter links, 2 x Stopper, 1 x Eckstück oben, 2 x Bodenprofil, 2 x Sichtschutzprofil, 2 x Bodenführung, 1 x Eckstück unten, Türbreite min. 350 mm / max. 390 mm. Duschtürkнопfe bitte separat bestellen









GLASBERECHNUNG / CALCULATION VERRE / CALCOLO VETRO

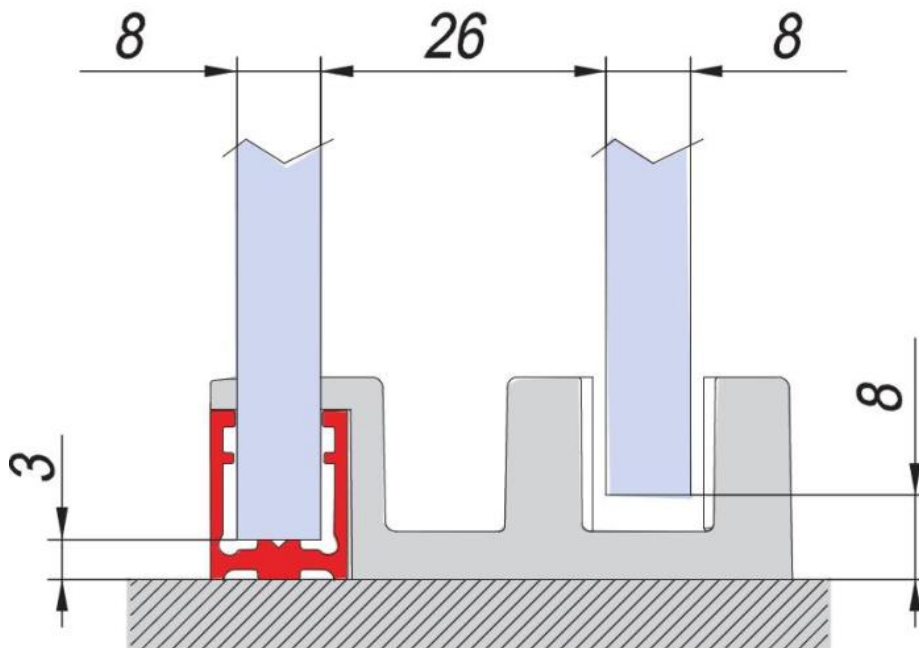
$L = 800 \times 800$ mm (900×900) mm

$LM = L / 2$

$LF = [(L / 2)] -$ (Spaltmass / espace entre verre et mur / aria variabile)

$HM = H - 10 = 1990$ mm

$HF = H - 15 = 1985$ mm



$$HM = H - 8$$

$$HF = H - 3$$

