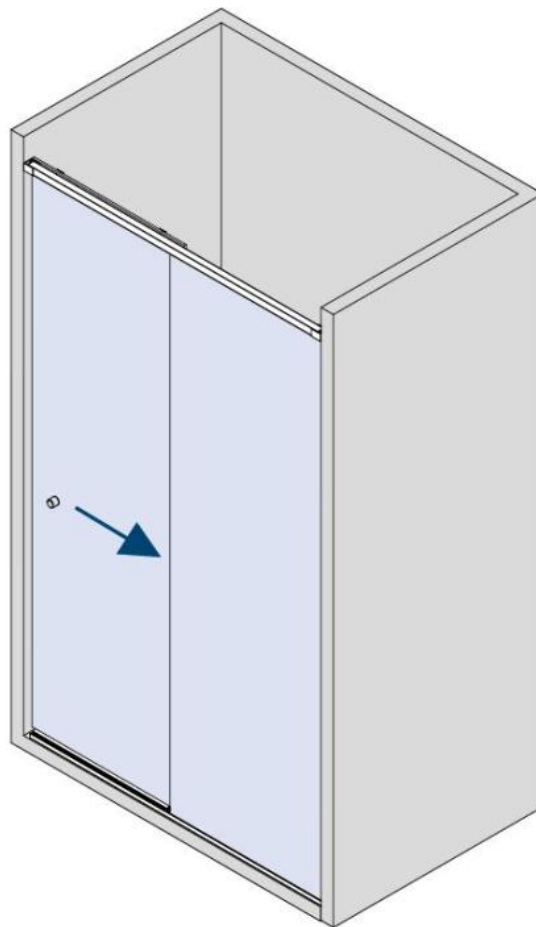


31.70005.27

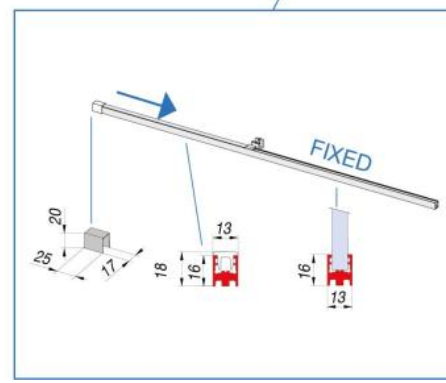
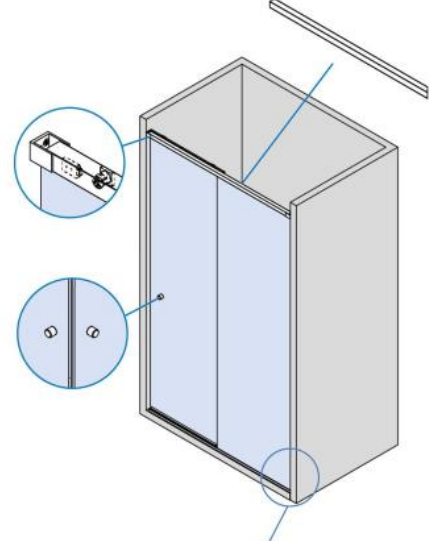
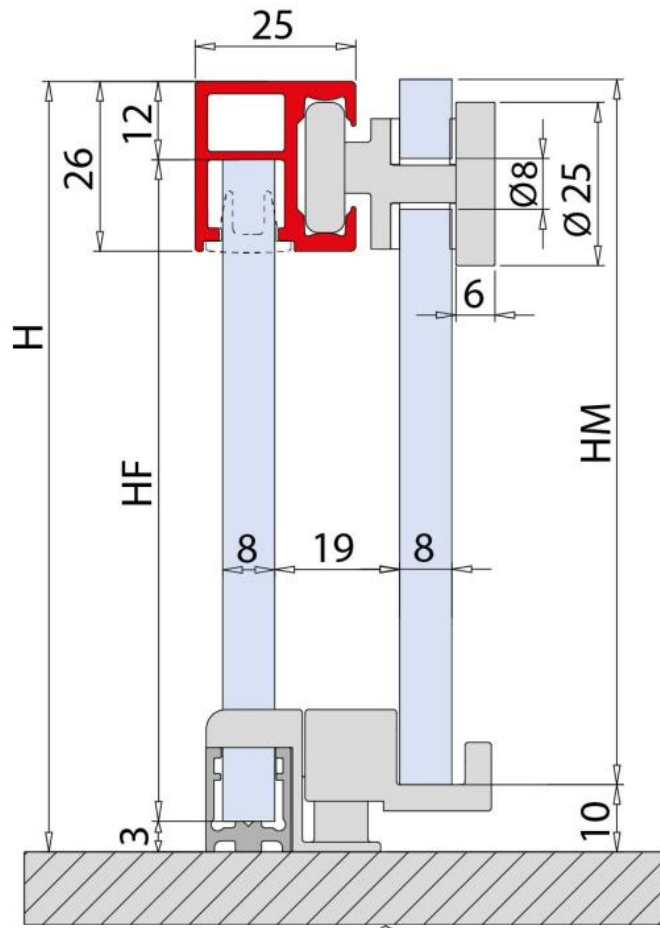
Shower door system BX-4000 LINEA 30, complete set for shower niche, one-wing door

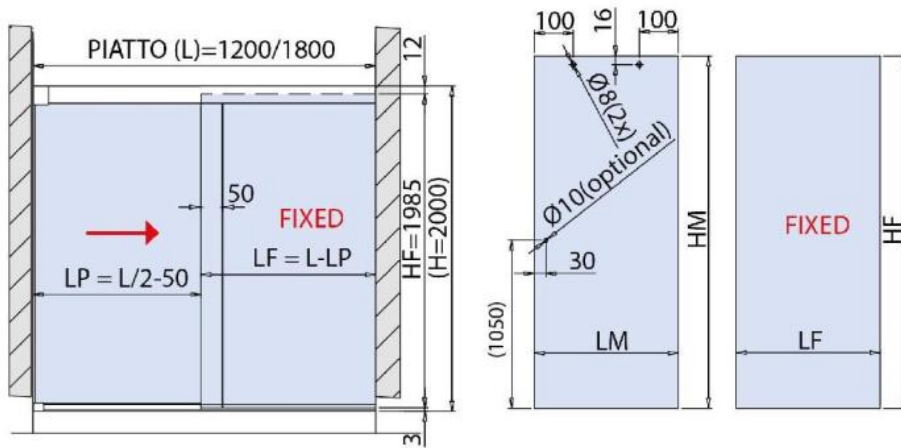
Material: aluminium
Finish: BlackLine RAL 9005 matt
Mounting: glass/wall
Glass thickness: 8 mm
Sales unit (SU): St
Unit package: 1.00
Shape: square
Bar length (L): 1500 mm
Glass processing: Notch
Carrying capacity: 32 kg/set

enthält: 1 x Laufschiene mit Sichtschutzprofil, 2 x Laufrollen, 1 x Wandhalter rechts, 1 x Wandhalter links, 1 x Stopper, 1 x Bodenprofil, 1 x Sichtschutzprofil, 1 x Bodenführung, Türbreite min. 550 mm / max. 750 mm. Duschtürknöpfe bitte separat bestellen









GLASBERECHNUNG / CALCULATION VERRE / CALCOLO VETRO

$L = 1200 - 1800$ mm

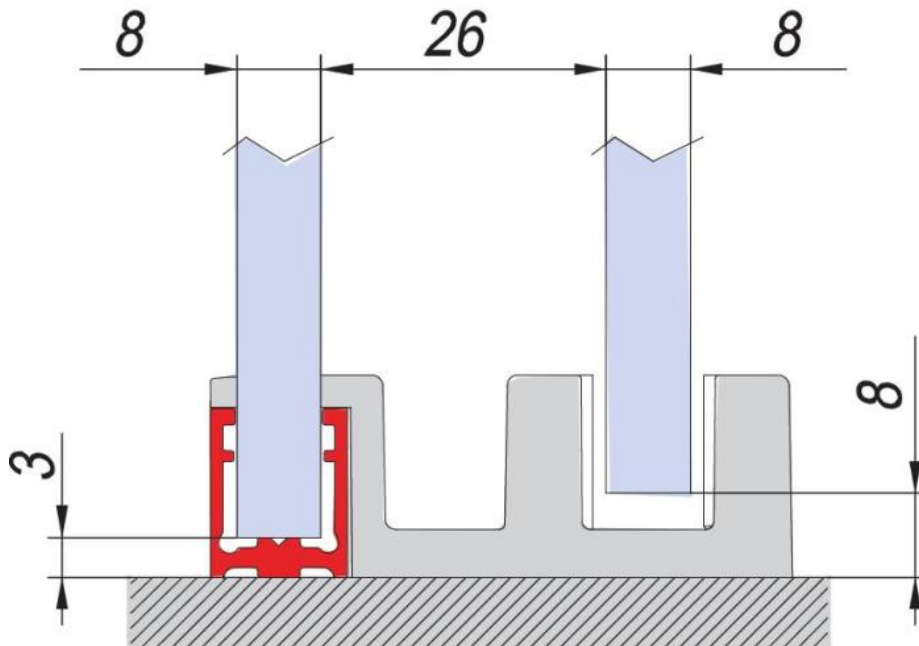
$LP = L / 2 - 50$

$LM = LP + 45$

$LF = L - LP$ - (Spaltmass / espace entre verre et mur / aria variabile)

$HM = H - 10 = 1990$ mm

$HF = H - 15 = 1985$ mm



$$HM = H - 8$$

$$HF = H - 3$$