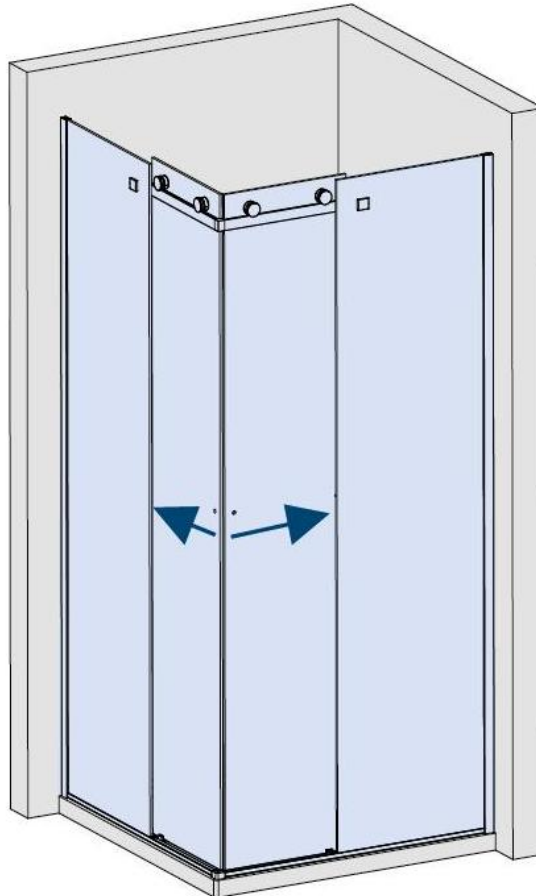


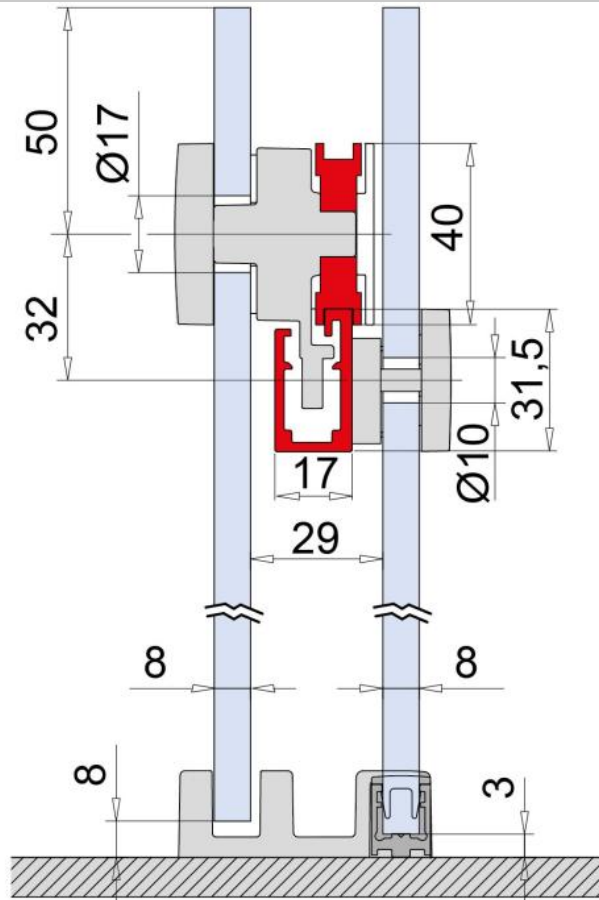
## 31.70020.27

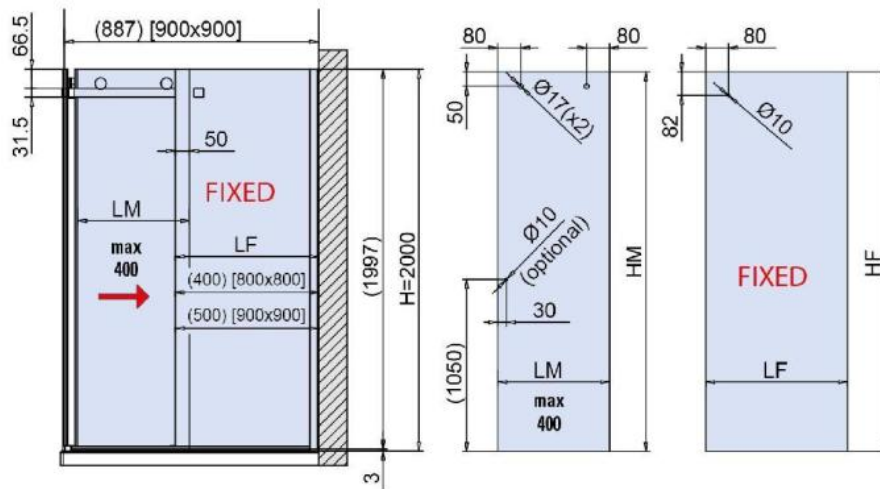
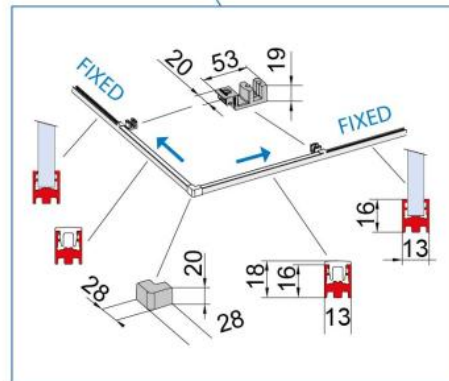
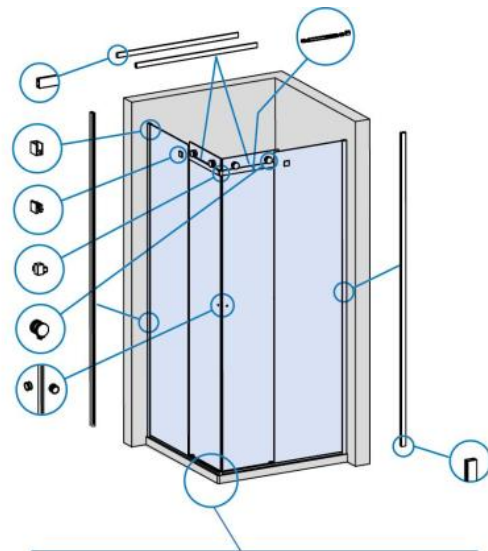
### Duschtürsystem BX-6020 ETERA mit SOFT CLOSE, Komplett-Set für Eckdusche, zweiflügelig, mit Eckeinstieg

Material:	Aluminium
Ausführung:	BlackLine RAL 9005 matt
Montage:	Glas/Wand
Glasstärke:	8 mm
Verkaufseinheit (VE):	St
Packungseinheit (PE):	1.00
Form:	eckig
Stangenlänge (L):	1000 x 1000 mm
Glasbearbeitung:	Glasausschnitt
Tragkraft:	36 kg/Garnitur

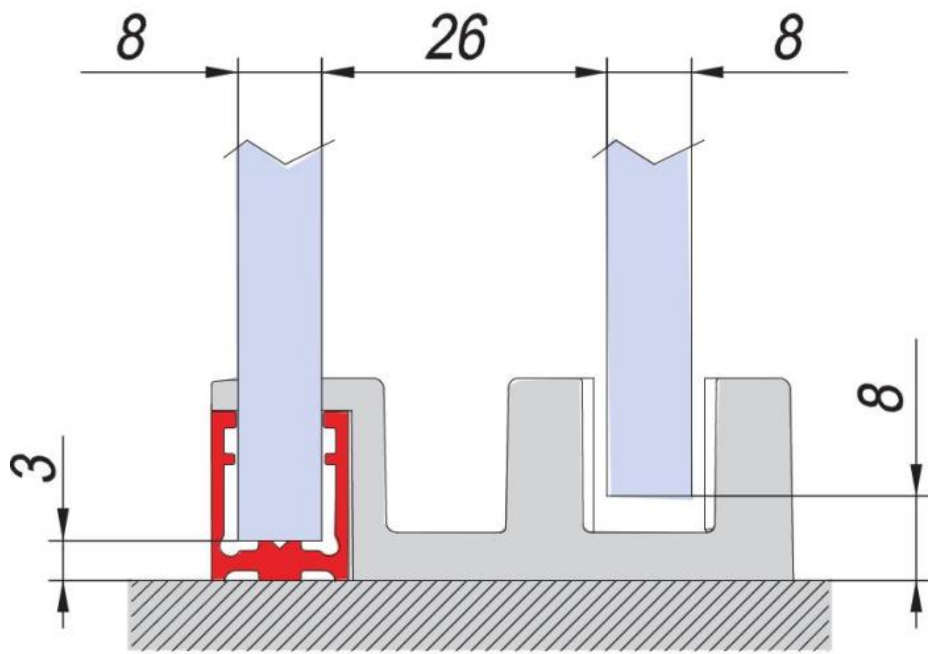
enthält: 2 x Laufschiene, 1 x SOFT CLOSE, 2 x Laufrollen mit Aushebeschutz, 2 x Laufrollen mit Aushebeschutz und Mitnehmer für Soft Close, 1 x Wandhalter rechts, 1 x Wandhalter links, 1 x Punkthalter für Seitenteil rechts, 1 x Punkthalter für Seitenteil links, 1 x Eckstück für Laufschiene, 2 x Bodenprofil, 2 x Sichtschutzprofil, 2 x Bodenführung, 1 x Eckstück unten, 2 x Wandprofil, 1 x Schablone für das Bohren der Laufschiene mit dem Punkthalter, Türbreite min. 350 mm / max. 450 mm. Duschtürknöpfe bitte separat bestellen







GLASBERECHNUNG / CALCULATION VERRE / CALCOLO VETRO  
 DUSCHTASSE - BAC DE DOUCHE - PIATTO (L) = 800x800 (900x900) mm  
 $LM = L / 2$   
 $LF = [(L / 2)] - 5 \text{ mm}$  (Spaltmass / espace entre verre et mur / aria variabile)  
 $HM = H - 8 = 1992 \text{ mm}$   
 $HF = H - 3 = 1997 \text{ mm}$



HM = H - 8  
HF = H - 3