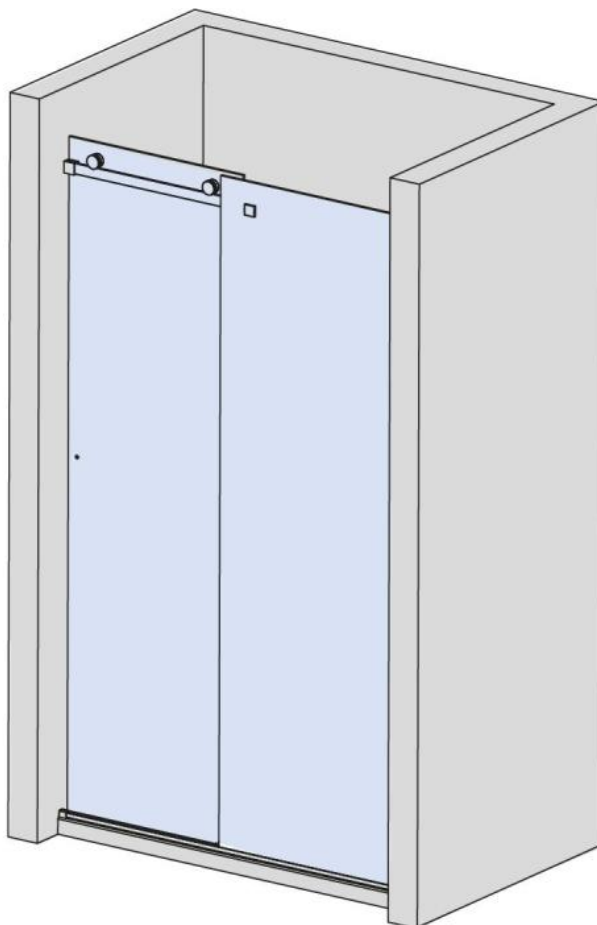


31.70025.27

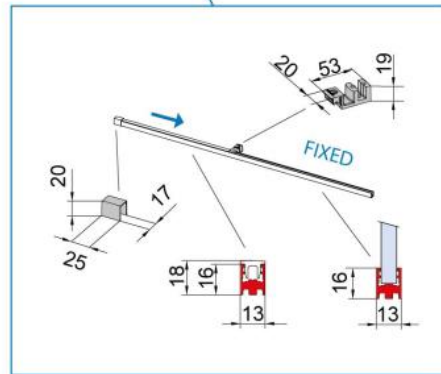
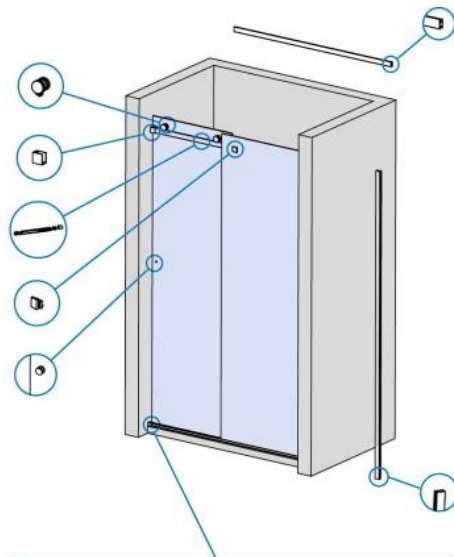
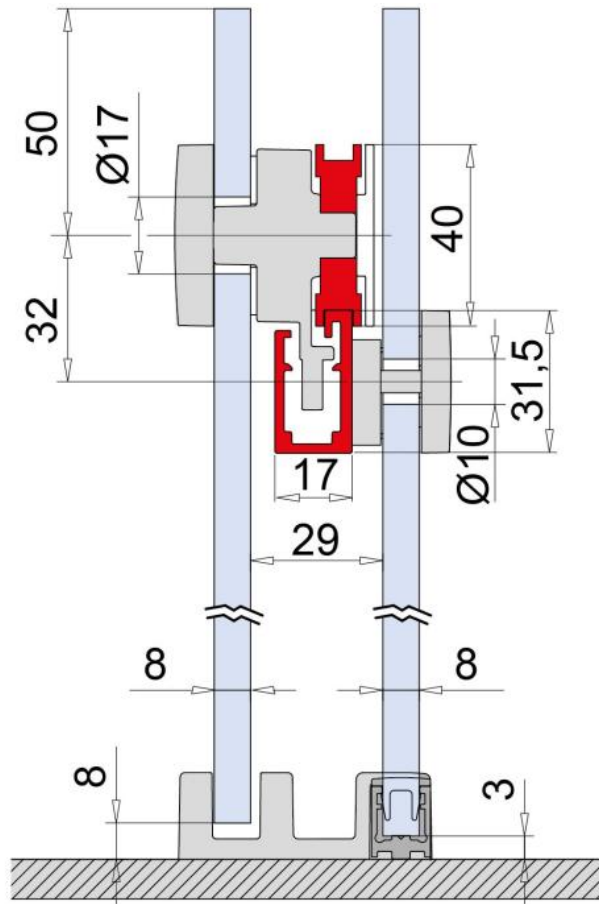
Système de porte de douche BX-6020 ETERA avec SOFT CLOSE, set complet pour solution entre deux murs, porte simple

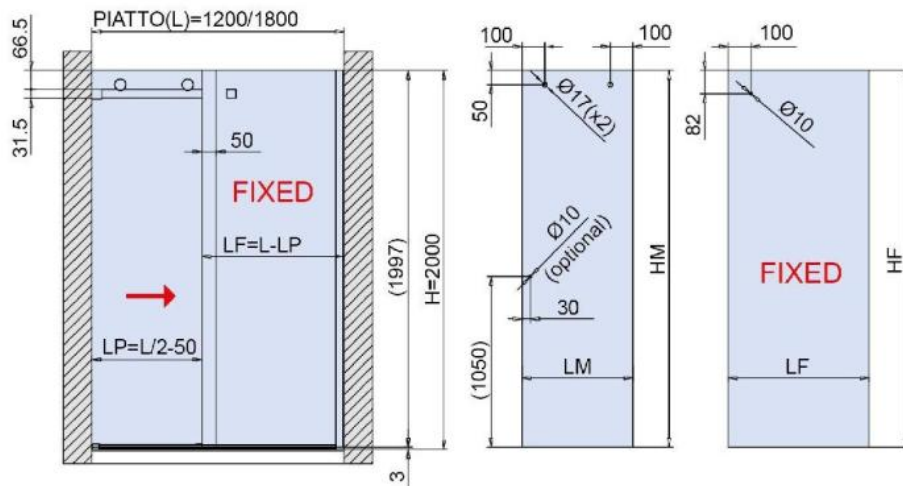
Matériau:	aluminium
Finition:	BlackLine RAL 9005 mat
Montage:	verre/mur
Épaisseur du verre:	8 mm
Unité de vente (UV):	St
unité d'emballage (UE):	1.00
Forme:	carré
Longueur barre (L):	1500 mm
Travail du verre:	Encoche
Capacité de charge:	36 kg/garniture

contient: 1 x rail de roulement, 1 x SOFT CLOSE, 1 x roulement avec anti-dégondage, 1 x roulement avec anti-dégondage et entraîneur pour Soft Close, 1 x fixation murale droite, 1 x fixation murale gauche, 1 x pièce de fixation pour verre fixe, 1 x profil au sol, 1 x profil cache, 1 x guide au sol, 2 x profil mural, 1 x gabarit pour percer le rail de roulement avec la pièce de fixation, largeur de porte min. 550 mm / max. 750 mm.
Commandez les boutons de douche séparément svp









GLASBERECHNUNG / CALCULATION VERRE / CALCOLO VETRO

DUSCHTASSE - BAC DE DOUCHE - PIATTO (L) = 1200 - 1800 mm

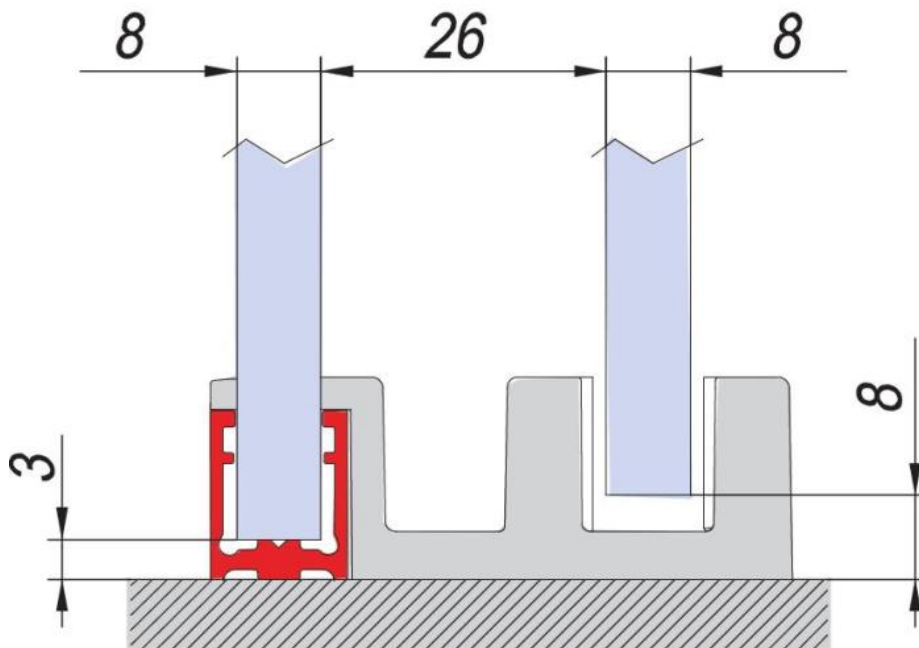
$$LP = L / 2 - 50$$

$$LM = LP + 45$$

$$LF = L - LP - 5 \text{ mm (Spaltmass / espace entre verre et mur / aria variabile)}$$

$$HM = H - 8 = 1992 \text{ mm}$$

$$HF = H - 3 = 1997 \text{ mm}$$



$$HM = H - 8$$

$$HF = H - 3$$