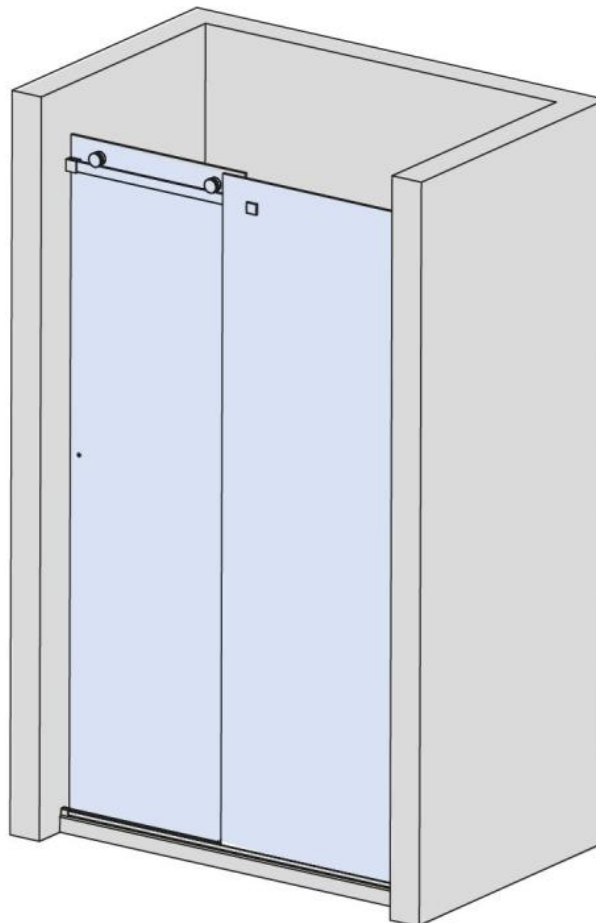


## 31.70026.27

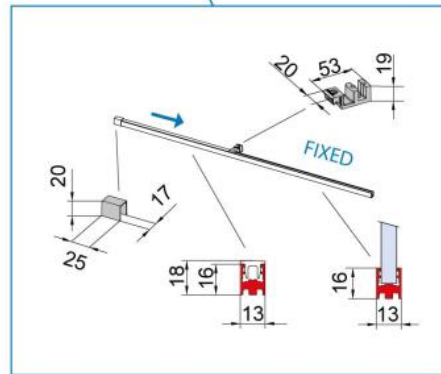
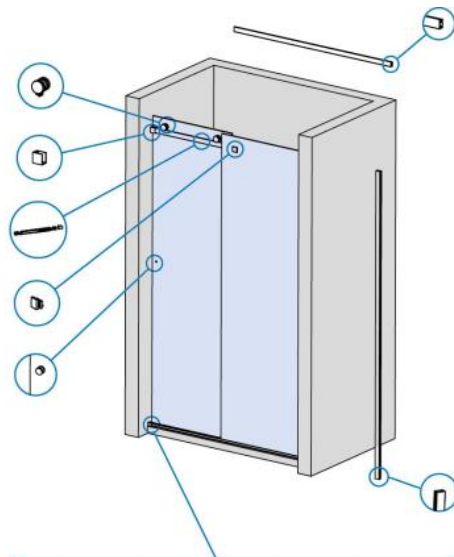
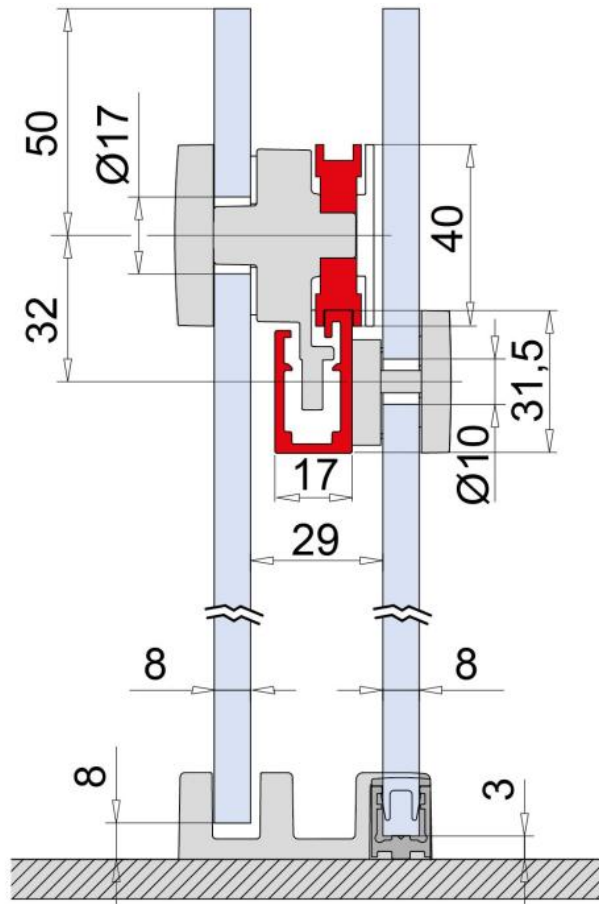
### Duschtürsystem BX-6020 ETERA mit SOFT CLOSE, Komplett-Set für Nischendusche, einflügelig

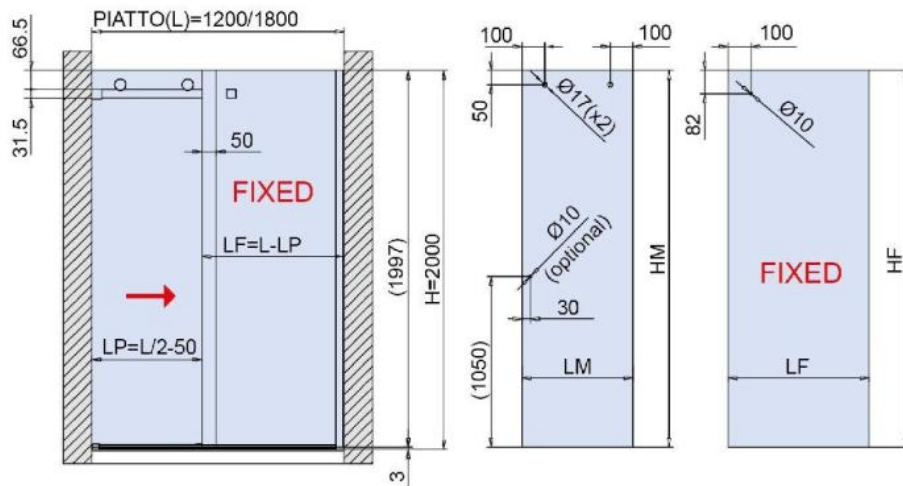
Material:	aluminium
Finish:	BlackLine RAL 9005 matt
Mounting:	glass/wall
Glass thickness:	8 mm
Sales unit (SU):	St
Unit package:	1.00
Shape:	square
Bar length (L):	3000 mm
Glass processing:	Notch
Carrying capacity:	36 kg/set

enthält: 1 x Laufschiene, 1 x SOFT CLOSE, 1 x Laufrollen mit Aushebeschutz, 1 x Laufrollen mit Aushebeschutz und Mitnehmer für Soft Close, 1 x Wandhalter rechts, 1 x Wandhalter links, 1 x Punkthalter für Seitenteil, 1 x Bodenprofil, 1 x Sichtschutzprofil, 1 x Bodenführung, 2 x Wandprofil, 1 x Schablone für das Bohren der Laufschiene mit dem Punkthalter, Türbreite min. 550 mm / max. 750 mm. Duschtürknoöpfe bitte separat bestellen









GLASBERECHNUNG / CALCULATION VERRE / CALCOLO VETRO

DUSCHTASSE - BAC DE DOUCHE - PIATTO (L) = 1200 - 1800 mm

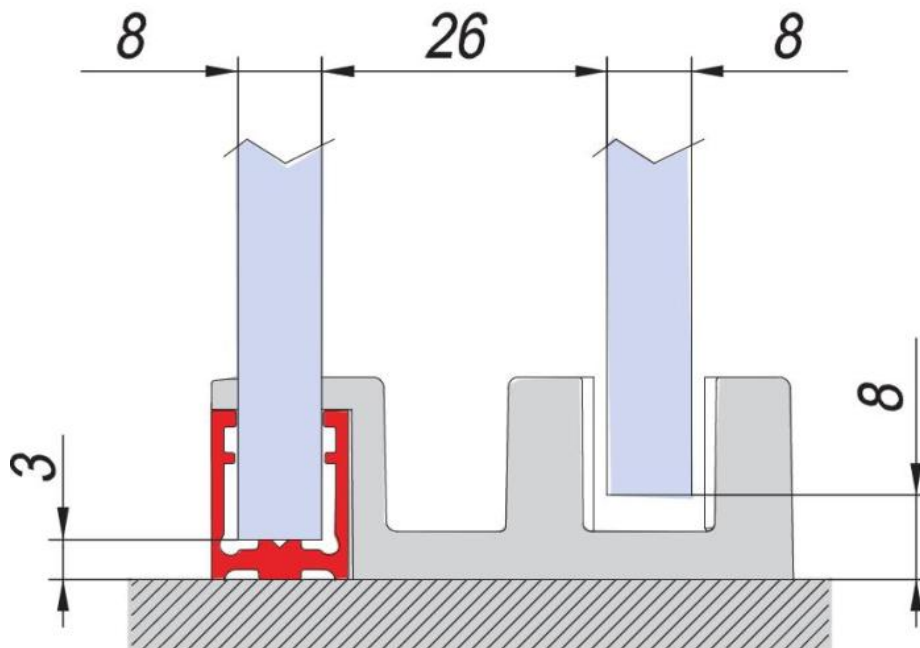
$$LP = L / 2 - 50$$

$$LM = LP + 45$$

$$LF = L - LP - 5 \text{ mm (Spaltmass / espace entre verre et mur / aria variabile)}$$

$$HM = H - 8 = 1992 \text{ mm}$$

$$HF = H - 3 = 1997 \text{ mm}$$



$$HM = H - 8$$

$$HF = H - 3$$