

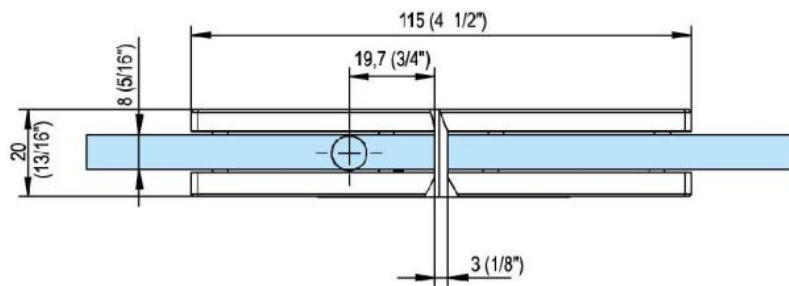
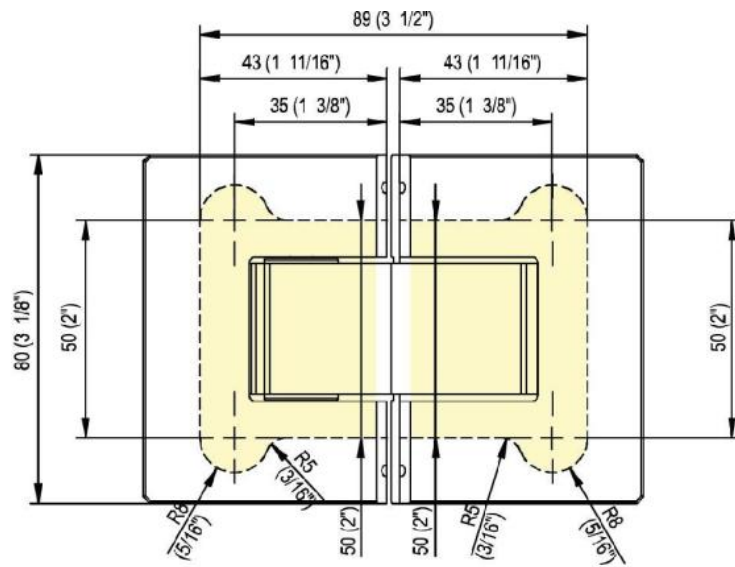
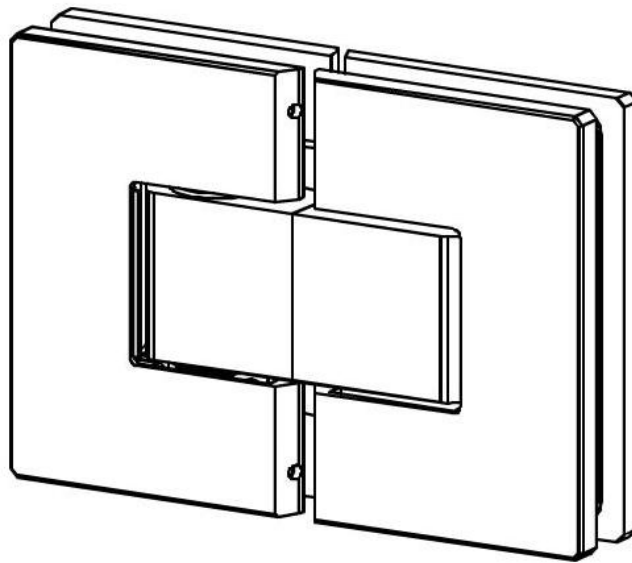
31.85051.07

Charnière de douche Fina N

Matériau:	laiton
Finition:	BlackLine RAL 9005 mat
Montage:	verre/verre 180°
Épaisseur du verre:	6 / 8 / 10 mm
Unité de vente (UV):	St
unité d'emballage (UE):	1.00
Forme:	carré
Capacité de charge:	45 kg/paire

arrêt indexé réglable, arrêt +/- 90°, largeur max. de la porte 1000 mm, ouverture et fermeture automatique à partir de 15°. Pour des portes d'un poids plus de 40 kg et d'une largeur plus de 900 mm, nous conseillons d'utiliser 3 charnières





automatische Öffnung,
bzw. Schliessung ab 15°



ouverture et fermeture
automatique à partir de 15°