

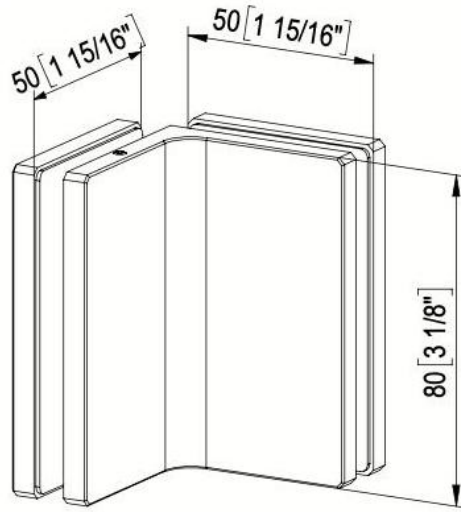
31.85056.07

Winkelverbinder Fina N

Material: Messing
Ausführung: BlackLine RAL 9005 matt
Montage: Glas/Glas 90°
Glasstärke: 6 / 8 / 10 mm
Verkaufseinheit (VE): St
Packungseinheit (PE): 1.00
Form: eckig
Tragkraft: 45 kg/Paar

max. Türbreite 900 mm





CUT 1	Glass Thickness	A
	6 [1/4"]	32 [1 1/4"]
	8 [5/16"]	34 [1 5/16"]
	10 [3/8"]	36 [1 7/16"]

