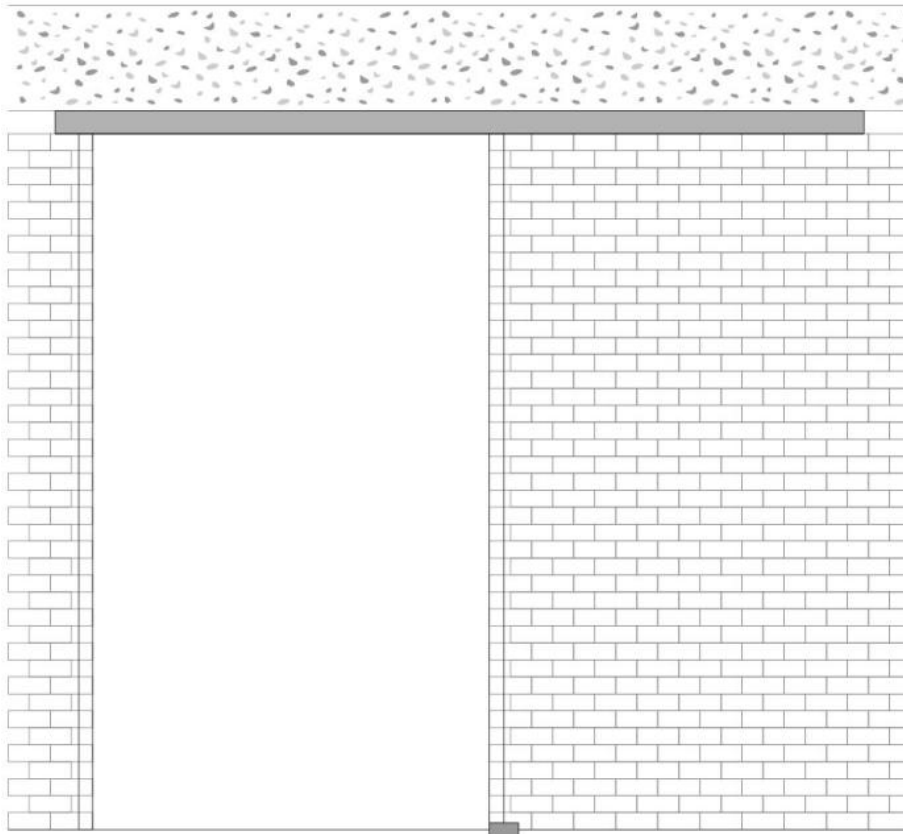


18.60710.24

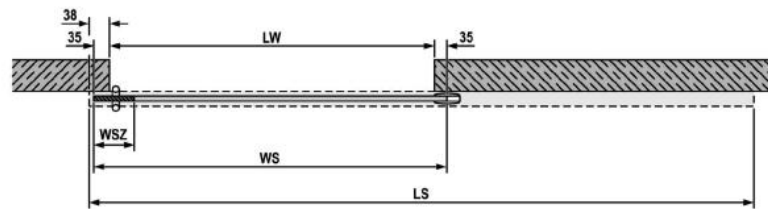
Portavant G 120, Komplett-Set, einflügelig, 2 x Comfort Stop und Perfect Close

Material:	Aluminium
Ausführung:	Edelstahleffekt
Montage:	Deckenmontage
Glasstärke:	8 - 12.76 mm
Verkaufseinheit (VE):	St
Packungseinheit (PE):	1.00
Form:	eckig
Masse:	1996 mm
Tragkraft:	60 - 120 kg/Garnitur

Set für max. Lichtbreite 1996 mm enthält: 1 x Laufschiene Wandmontage, 1 x Blende, 1 x Zubehör-Set für Tür mit Flügelmassen von 60 - 120 kg, 1 x Bodenführungsgehäuse, 1 Paar Endkappen Wand- / Deckenmontage. Das Verhältnis von Höhe zu Breite des Schiebeflügels darf maximal 3:1 betragen.



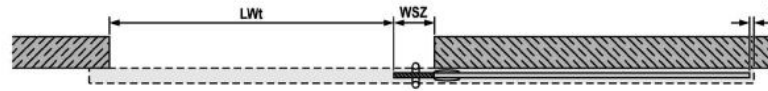
Berechnung Glasbreite und Profillänge



$$WS = LW + 70$$

$$LS = 2WS - WSZ - 29$$

$$LWt = LW - WSZ$$



Ihre Projektmaße (mm)

Lichte Weite (bauseits) = LW = _____

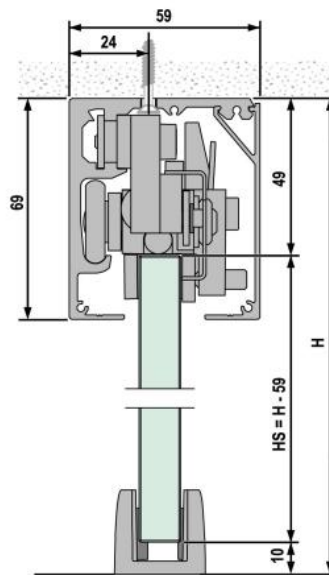
Berechnung Glasbreite Schiebeflügel (mm)

WS = LW + 70 = _____ ≥ 580 mm

Hinweis:

Bitte beachten Sie, dass bei Verwendung des Portavant-Anschlag-/Schließkastens andere Formeln zur Berechnung der Glasbreiten und Profillängen gelten. Diese speziellen Formeln finden Sie in unserem Portavant G 120-Profil- und Glasmaßrechner auf www.willach.com unter "Vitris", "Glasschiebetürbeschläge für Innentüren", "Portavant G 120" im Bereich Downloads.

Berechnung Glashöhe



Ihre Projektmaße (mm)

Systemhöhe = H = _____

Berechnung Glashöhe Schiebeflügel (mm)

HS = H - 59 = _____