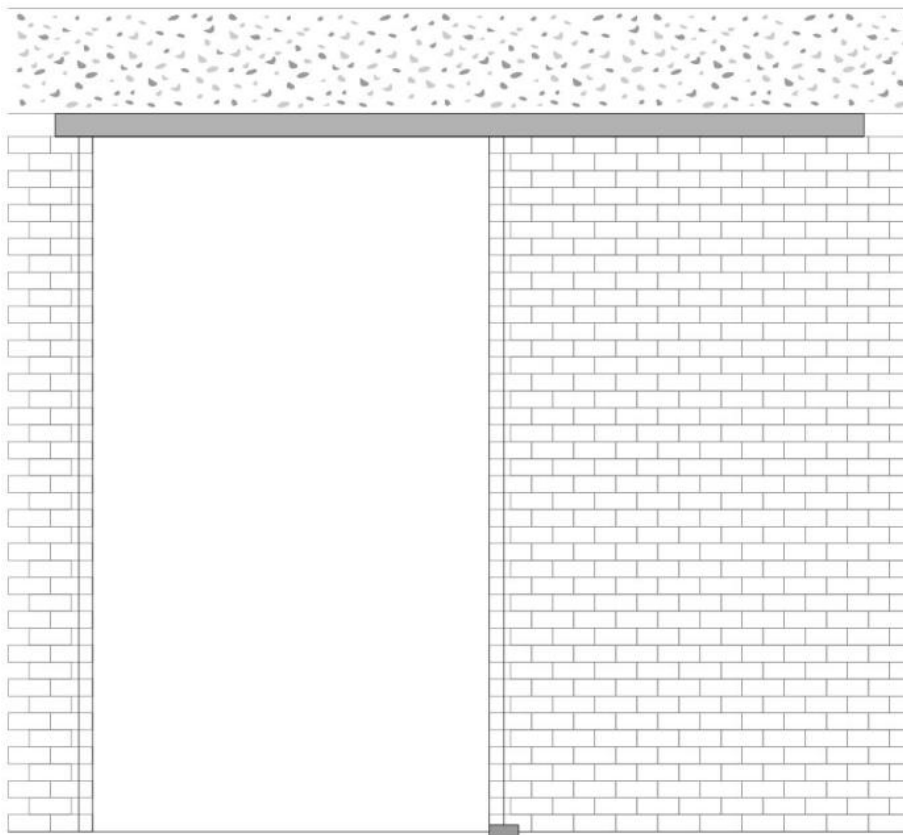


## 18.60710.27

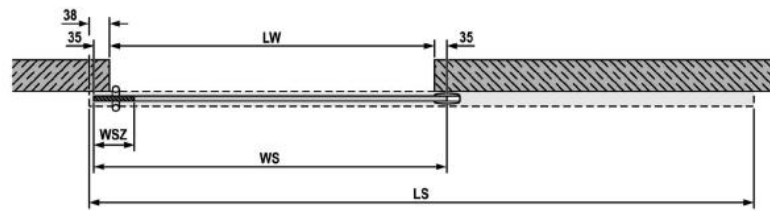
### Portavant G 120, Komplett-Set, einflügelig, 2 x Comfort Stop und Perfect Close

Material: aluminium  
Finish: black anodized  
Mounting: ceiling assembly  
Glass thickness: 8 - 12.76 mm  
Sales unit (SU): St  
Unit package: 1.00  
Shape: square  
Measures: 1996 mm  
Carrying capacity: 60 - 120 kg/set

Set für max. Lichtbreite 1996 mm enthält: 1 x Laufschiene Wandmontage, 1 x Blende, 1 x Zubehör-Set für Tür mit Flügelmassen von 60 - 120 kg, 1 x Bodenführungsgehäuse, 1 Paar Endkappen Wand- / Deckenmontage



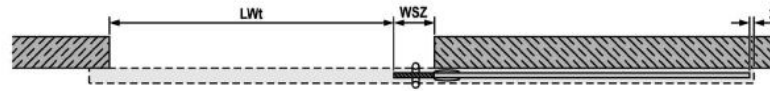
### Berechnung Glasbreite und Profillänge



$$WS = LW + 70$$

$$LS = 2WS - WSZ - 29$$

$$LWt = LW - WSZ$$



Ihre Projektmaße (mm)

Lichte Weite (bauseits) = LW = \_\_\_\_\_

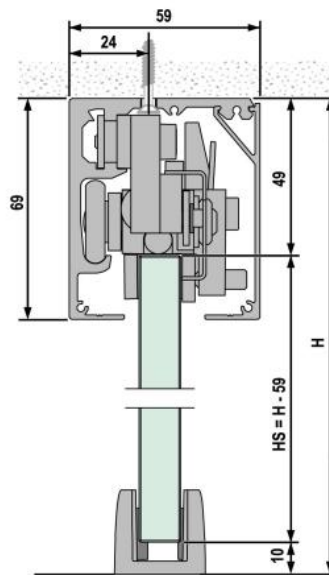
Berechnung Glasbreite Schiebeflügel (mm)

WS = LW + 70 = \_\_\_\_\_  $\geq 580$  mm

Hinweis:

Bitte beachten Sie, dass bei Verwendung des Portavant-Anschlag-/Schließkastens andere Formeln zur Berechnung der Glasbreiten und Profillängen gelten. Diese speziellen Formeln finden Sie in unserem Portavant G 120-Profil- und Glasmaßrechner auf [www.willach.com](http://www.willach.com) unter "Vitris", "Glasschiebetürbeschläge für Innentüren", "Portavant G 120" im Bereich Downloads.

### Berechnung Glashöhe



Ihre Projektmaße (mm)

Systemhöhe = H = \_\_\_\_\_

Berechnung Glashöhe Schiebeflügel (mm)

HS = H - 59 = \_\_\_\_\_