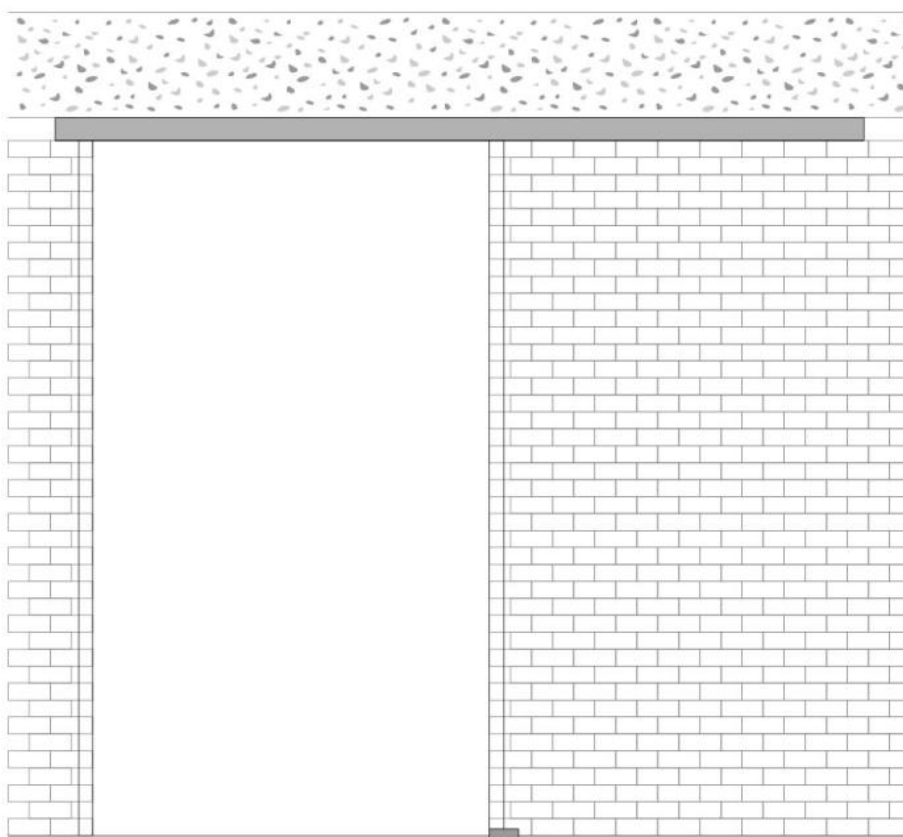


18.60711.24

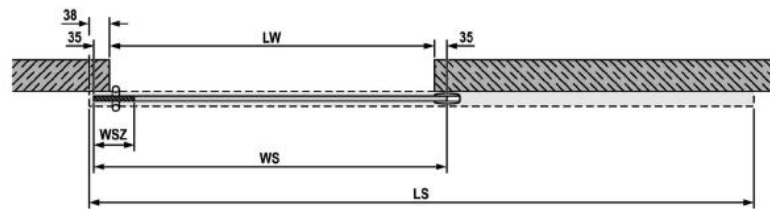
Portavant G 120, set complet, porte simple, 2 x Comfort Stop et Perfect Close

Matériau:	aluminium
Finition:	effet inox
Montage:	montage au plafond
Épaisseur du verre:	8 - 12.76 mm
Unité de vente (UV):	St
unité d'emballage (UE):	1.00
Forme:	carré
Mesures:	2996 mm
Capacité de charge:	60 - 120 kg/garniture

Set pour un vide de maçonnerie de maximum 2996 mm. Contient : 1 x rail de roulement montage mural, 1 x profil cache, 1 x set d'accessoires pour une porte vantail de 60 - 120 kg, 1 x boîtier de guide au sol, 1 paire d'embouts montage mural / plafond



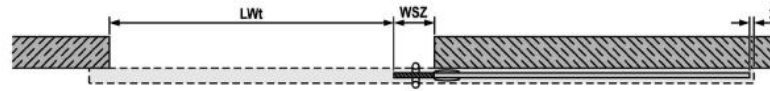
Berechnung Glasbreite und Profillänge



$$WS = LW + 70$$

$$LS = 2WS - WSZ - 29$$

$$LWt = LW - WSZ$$



Ihre Projektmaße (mm)

Lichte Weite (bauseits) = LW = _____

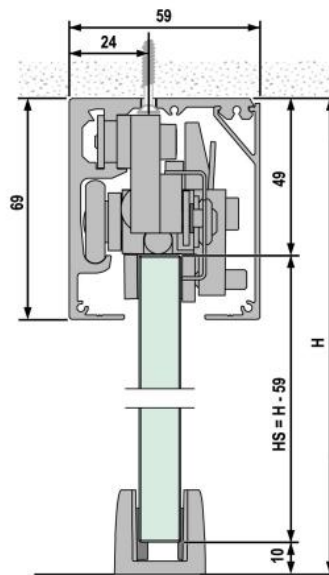
Berechnung Glasbreite Schiebeflügel (mm)

WS = LW + 70 = _____ ≥ 580 mm

Hinweis:

Bitte beachten Sie, dass bei Verwendung des Portavant-Anschlag-/Schließkastens andere Formeln zur Berechnung der Glasbreiten und Profillängen gelten. Diese speziellen Formeln finden Sie in unserem Portavant G 120-Profil- und Glasmaßrechner auf www.willach.com unter "Vitris", "Glasschiebetürbeschläge für Innentüren", "Portavant G 120" im Bereich Downloads.

Berechnung Glashöhe



Ihre Projektmaße (mm)

Systemhöhe = H = _____

Berechnung Glashöhe Schiebeflügel (mm)

HS = H - 59 = _____