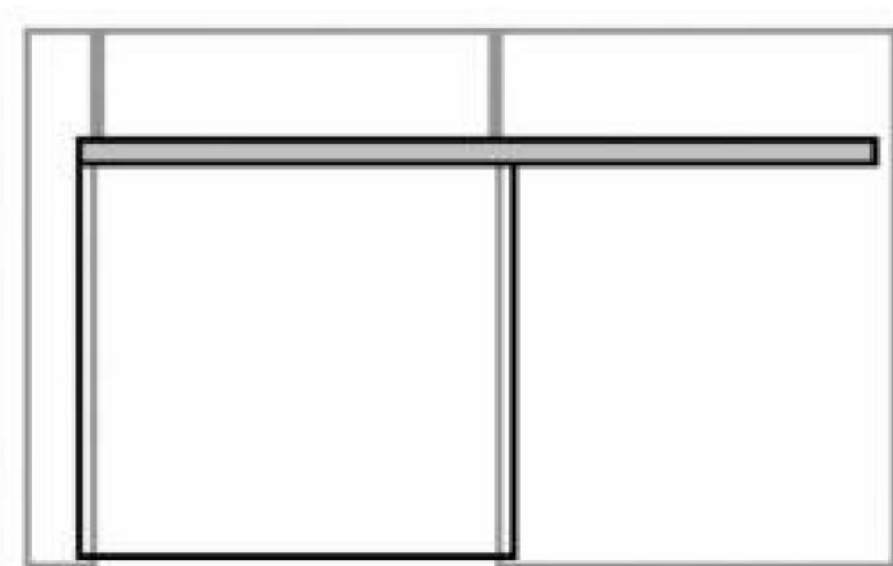


## 18.60731.22

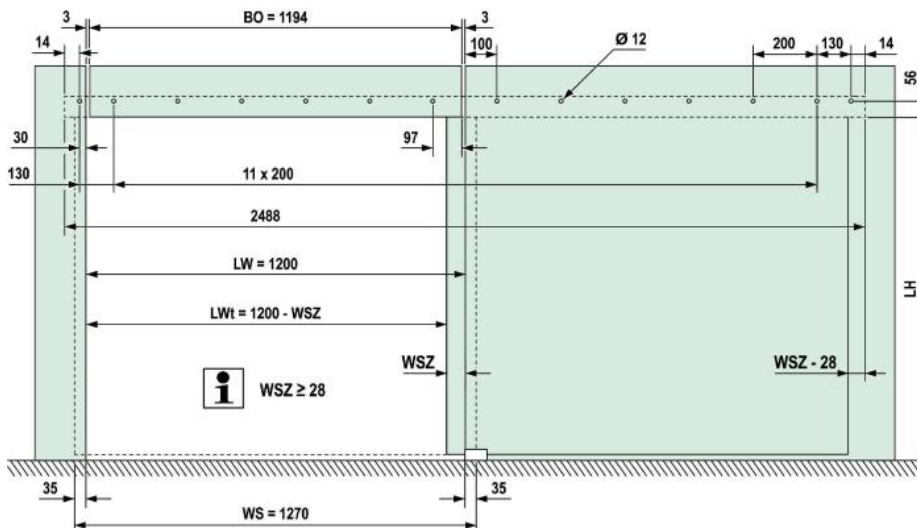
### Portavant G 120, Komplett-Set, einflügelig, 2 x Comfort Stop und Auto Close

Material:	Aluminium
Ausführung:	naturfarbig eloxiert EV1
Montage:	Glasmontage mit Oblicht
Glasstärke:	8 - 12.76 mm
Verkaufseinheit (VE):	St
Packungseinheit (PE):	1.00
Form:	eckig
Masse:	2488 mm
Tragkraft:	60 - 120 kg/Garnitur

Set für max. Lichtbreite 1200 mm, inkl. beidseitigem Dämpfungs- / Selbstschliessungssystem

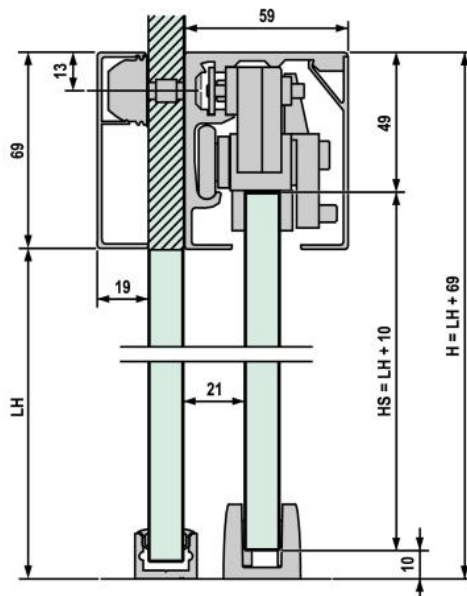


### Berechnung Glasbreite und Profillänge



- LW = Lichte Weite
- LWt = Lichte Weite (Türdurchgang)
- LH = Lichte Höhe
- H = Systemhöhe
- HS = Glashöhe Schiebeflügel
- WS = Glasbreite Schiebeflügel mit Griff
- WSZ = Zusatzbreite Schiebeflügel für Griff
- BO = Breite Oberlicht

### Berechnung Glashöhe



Ihre Projektmaße (mm)

LH = \_\_\_\_\_

Berechnung Glashöhe Schiebeflügel (mm)

HS = LH + 10 = \_\_\_\_\_