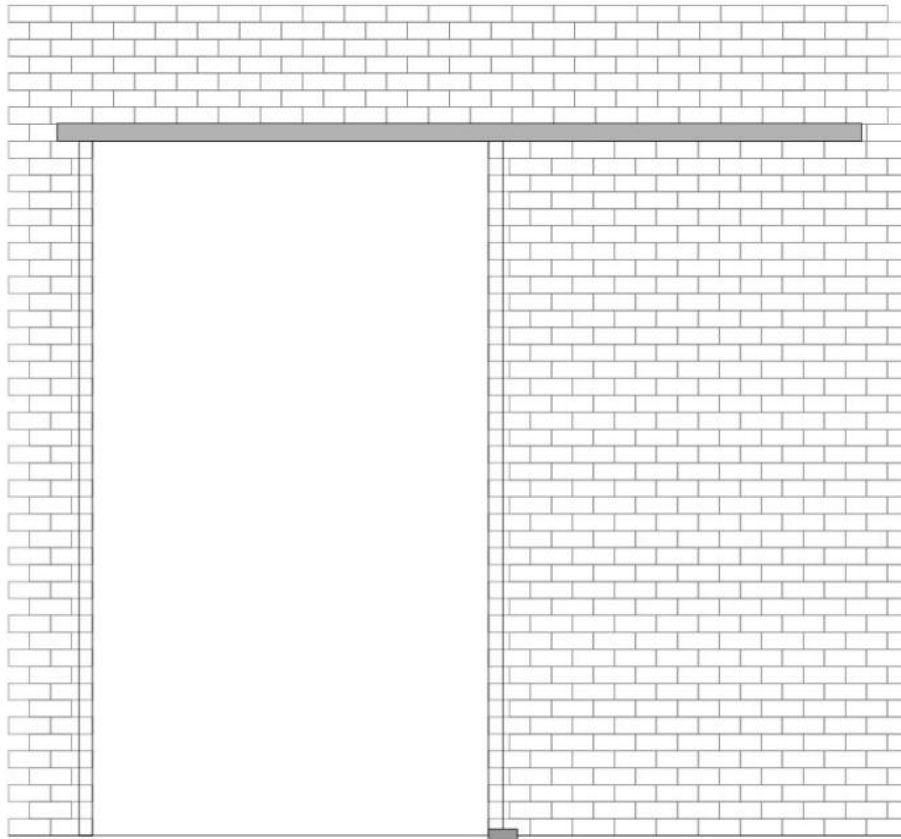


18.60500.24

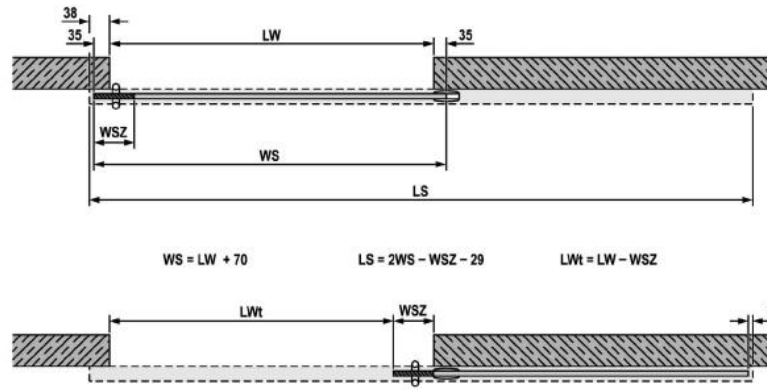
Portavant M 50, Komplett-Set, einflügelig, 2 x Comfort Stop und Perfect Close

| | |
|-----------------------|---------------------|
| Material: | Aluminium |
| Ausführung: | Edelstahleffekt |
| Montage: | Wandmontage |
| Glasstärke: | 8 - 10 mm |
| Verkaufseinheit (VE): | St |
| Packungseinheit (PE): | 1.00 |
| Form: | eckig |
| Masse: | 1996 mm |
| Tragkraft: | 20 - 50 kg/Garnitur |

Set für max. Lichtbreite 1996 mm enthält: 1 x Laufschiene Wandmontage, 1 x Blende, 1 x Zubehör-Set für Tür mit Flügelmassen von 20 - 50 kg, 1 x Bodenführungsgehäuse, 1 Paar Endkappen Wand- / Deckenmontage. Das Verhältnis von Höhe zu Breite des Schiebeflügels darf maximal 3:1 betragen



Berechnung Glasbreite und Profillänge



Ihre Projektmaße (mm)

Lichte Weite (bauseits) = LW = _____

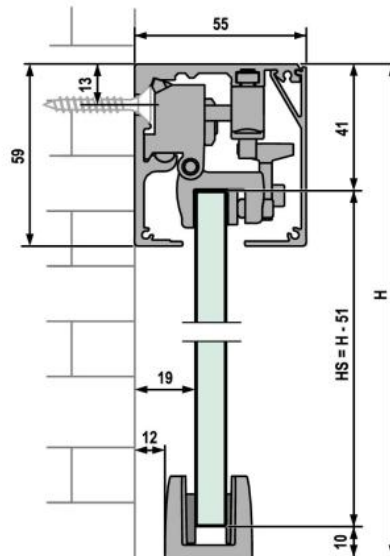
Berechnung Glasbreite Schiebeflügel (mm)

WS = LW + 70 = _____ ≥ 330 mm

Hinweis:

Bitte beachten Sie, dass bei Verwendung des Portavant-Anschlag-/Schließkastens andere Formeln zur Berechnung der Glasbreiten und Profillängen gelten. Ebenso gilt bei der einseitigen Wandmontage mit Zarge eine abweichende Formel für die Berechnung der Profillängen. Diese speziellen Formeln finden Sie in unserem Portavant M 50 / Portavant M 80-Profil- und Glasmaßrechner auf www.willach.com unter "Vitris", "Glasschiebetürbeschläge für Innentüren", "Portavant M 50 / Portavant M 80" im Bereich Downloads.

Berechnung Glashöhe



Ihre Projektmaße (mm)

Systemhöhe = H = _____

Berechnung Glashöhe Schiebeflügel (mm)

HS = H - 51 = _____