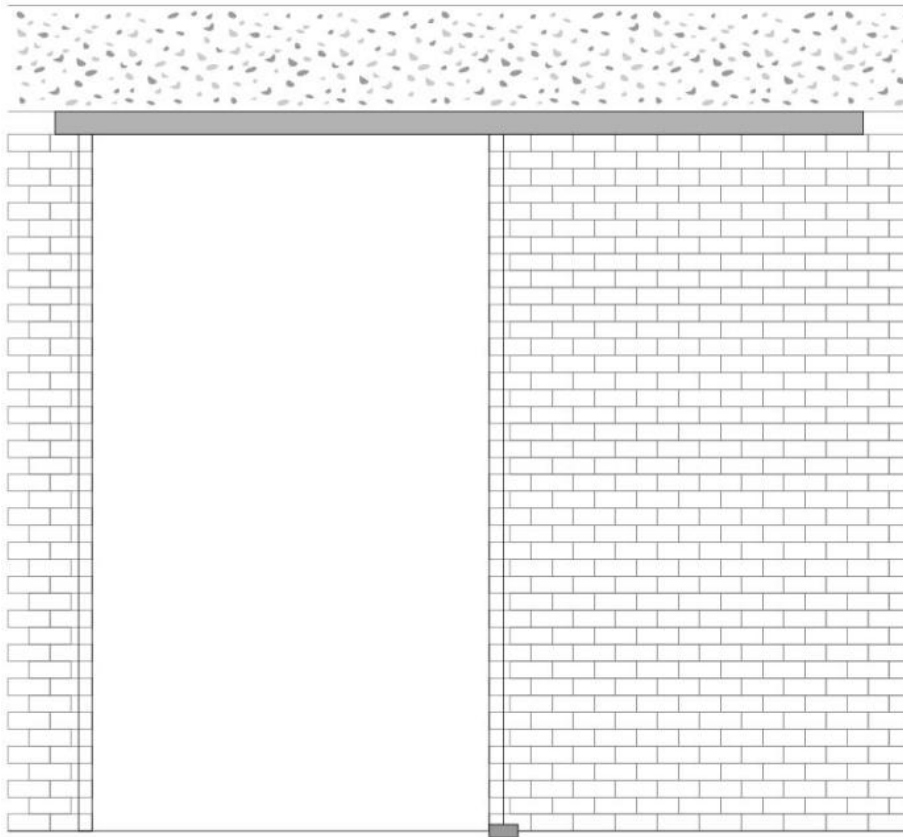


18.60510.22

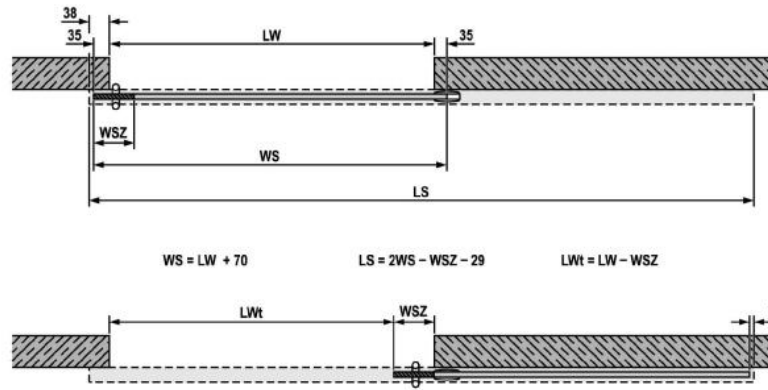
Portavant M 50, Komplett-Set, einflügelig, 2 x Comfort Stop und Perfect Close

Material: aluminium
Finish: natural anodized EV1
Mounting: ceiling assembly
Glass thickness: 8 - 10 mm
Sales unit (SU): St
Unit package: 1.00
Shape: square
Measures: 1996 mm
Carrying capacity: 20 - 50 kg/set

Set für max. Lichtbreite 1996 mm enthält: 1 x Laufschiene Deckenmontage, 1 x Blende, 1 x Zubehör-Set für Tür mit Flügelmassen von 20 - 50 kg, 1 x Bodenführungsgehäuse, 1 Paar Endkappen Wand- / Deckenmontage. Das Verhältnis von Höhe zu Breite des Schiebeflügels darf maximal 3:1 betragen



Berechnung Glasbreite und Profillänge



$WS = LW + 70$ $LS = 2WS - WSZ - 29$ $LWt = LW - WSZ$

Ihre Projektmaße (mm)

Lichte Weite (bauseits) = LW = _____

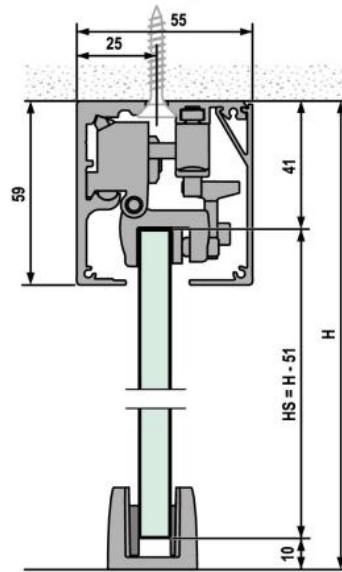
Berechnung Glasbreite Schiebeflügel (mm)

$WS = LW + 70 =$ _____ ≥ 330 mm

Hinweis:

Bitte beachten Sie, dass bei Verwendung des Portavant-Anschlag-/Schließkastens andere Formeln zur Berechnung der Glasbreiten und Profillängen gelten. Diese speziellen Formeln finden Sie in unserem Portavant M 50 / Portavant M 80- Profil- und Glasmaßrechner auf www.willach.com unter "Vitrin", "Glasschiebetürbeschläge für Innentüren", "Portavant M 50 / Portavant M 80" im Bereich Downloads.

Berechnung Glashöhe



Ihre Projektmaße (mm)

Systemhöhe = H = _____

Berechnung Glashöhe Schiebeflügel (mm)

$HS = H - 51 =$ _____