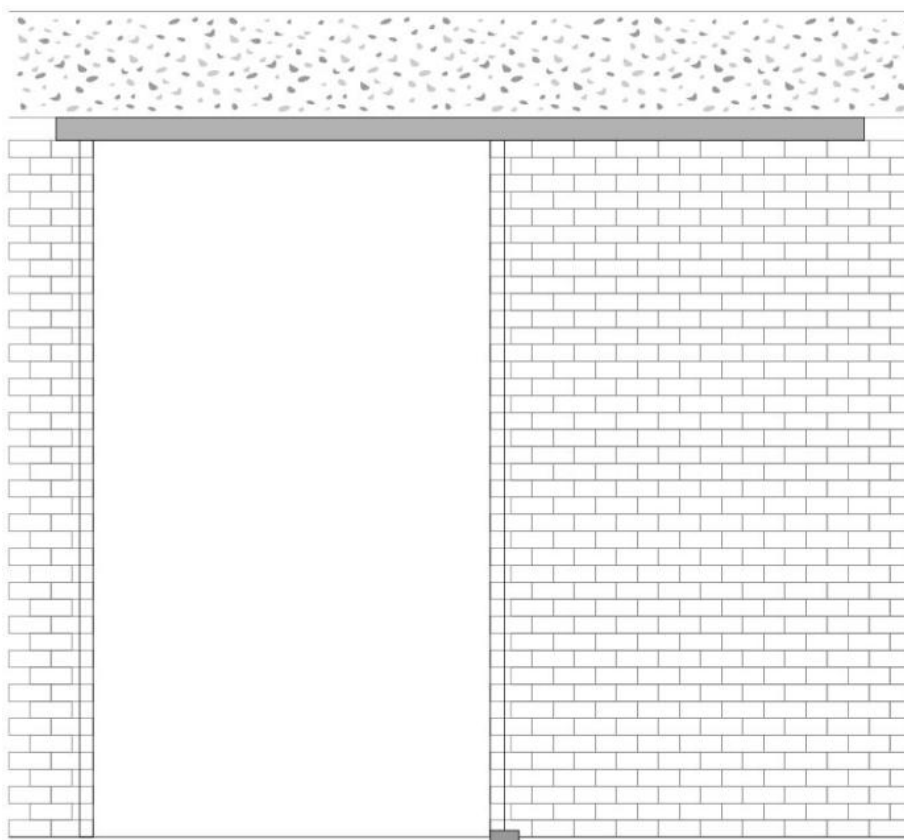


18.60510.24

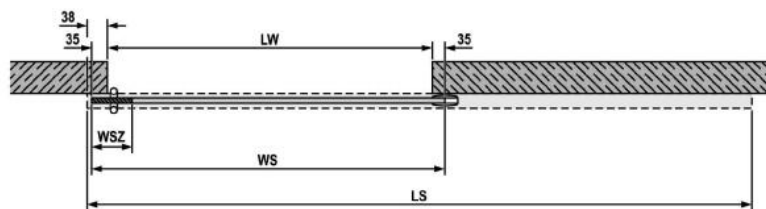
Portavant M 50, set complet, porte simple, 2 x Comfort Stop et Perfect Close

Matériau:	aluminium
Finition:	effet inox
Montage:	montage au plafond
Épaisseur du verre:	8 - 10 mm
Unité de vente (UV):	St
unité d'emballage (UE):	1.00
Forme:	carré
Mesures:	1996 mm
Capacité de charge:	20 - 50 kg/garniture

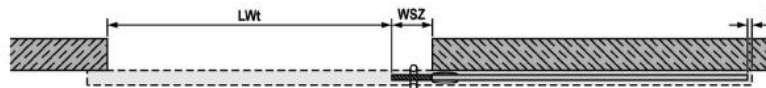
Set pour un vide de maçonnerie de maximum 1996 mm. Contient : 1 x rail de roulement montage au plafond, 1 x profil cache, 1 x set d'accessoires pour une porte vantail de 20 - 50 kg, 1 x boîtier de guide au sol, 1 paire d'embouts montage mural / plafond. Le rapport hauteur/largeur du vantail coulissant ne doit pas dépasser 3 : 1



Berechnung Glasbreite und Profillänge



$WS = LW + 70$ $LS = 2WS - WSZ - 29$ $LWt = LW - WSZ$



Ihre Projektmaße (mm)

Lichte Weite (bauseits) = LW = _____

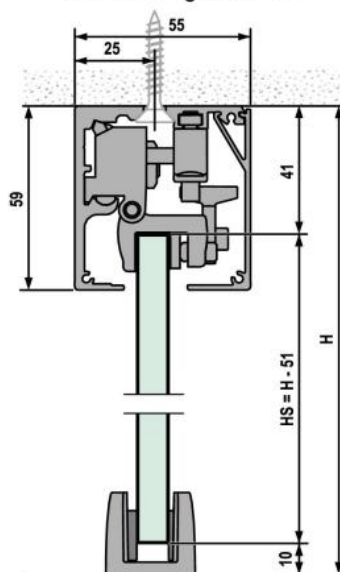
Berechnung Glasbreite Schiebeflügel (mm)

WS = LW + 70 = _____ ≥ 330 mm

Hinweis:

Bitte beachten Sie, dass bei Verwendung des Portavant-Anschlag-/Schließkastens andere Formeln zur Berechnung der Glasbreiten und Profillängen gelten. Diese speziellen Formeln finden Sie in unserem Portavant M 50 / Portavant M 80- Profil- und Glasmaßrechner auf www.willach.com unter "Vitrin", "Glasschiebetürbeschläge für Innentüren", "Portavant M 50 / Portavant M 80" im Bereich Downloads.

Berechnung Glashöhe



Ihre Projektmaße (mm)

Systemhöhe = H = _____

Berechnung Glashöhe Schiebeflügel (mm)

HS = H - 51 = _____