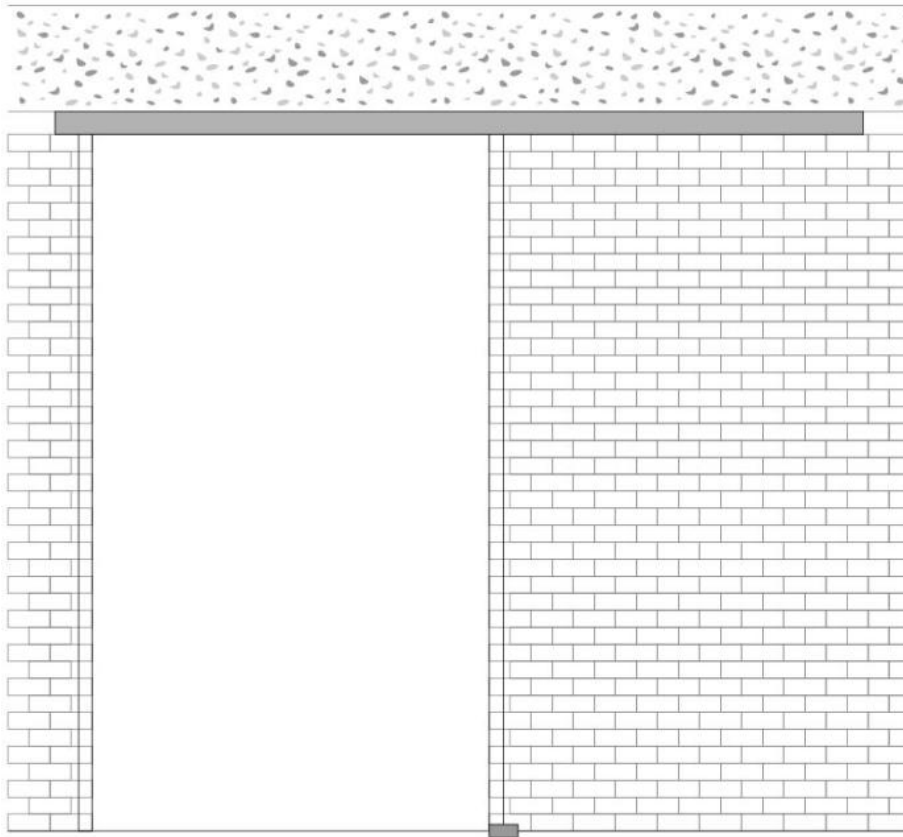


## 18.60510.27

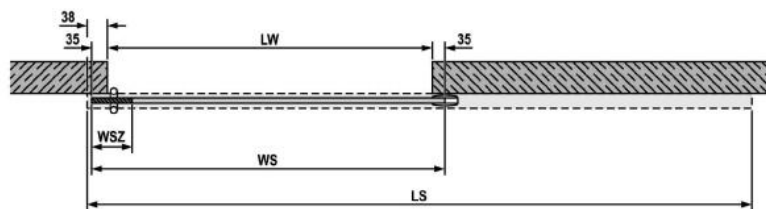
### Portavant M 50, Komplett-Set, einflügelig, 2 x Comfort Stop und Perfect Close

Material: aluminium  
Finish: black anodized  
Mounting: ceiling assembly  
Glass thickness: 8 - 10 mm  
Sales unit (SU): St  
Unit package: 1.00  
Shape: square  
Measures: 1996 mm  
Carrying capacity: 20 - 50 kg/set

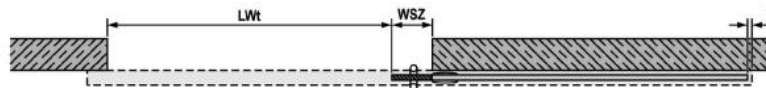
Set für max. Lichtbreite 1996 mm enthält: 1 x Laufschiene Deckenmontage, 1 x Blende, 1 x Zubehör-Set für Tür mit Flügelmassen von 20 - 50 kg, 1 x Bodenführungsgehäuse, 1 Paar Endkappen Wand- / Deckenmontage. Das Verhältnis von Höhe zu Breite des Schiebeflügels darf maximal 3:1 betragen



### Berechnung Glasbreite und Profillänge



$WS = LW + 70$        $LS = 2WS - WSZ - 29$        $LWt = LW - WSZ$



Ihre Projektmaße (mm)

Lichte Weite (bauseits) = LW = \_\_\_\_\_

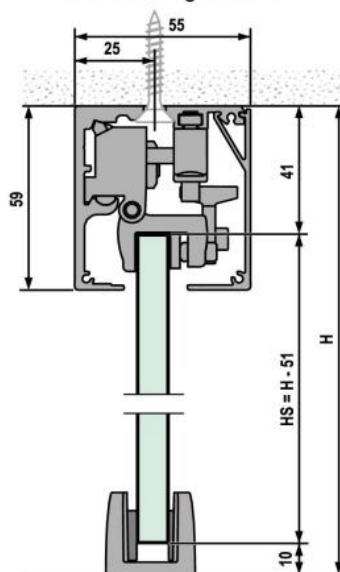
Berechnung Glasbreite Schiebeflügel (mm)

WS = LW + 70 = \_\_\_\_\_  $\geq 330$  mm

Hinweis:

Bitte beachten Sie, dass bei Verwendung des Portavant-Anschlag-/Schließkastens andere Formeln zur Berechnung der Glasbreiten und Profillängen gelten. Diese speziellen Formeln finden Sie in unserem Portavant M 50 / Portavant M 80- Profil- und Glasmaßrechner auf [www.willach.com](http://www.willach.com) unter "Vitrin", "Glasschiebetürbeschläge für Innentüren", "Portavant M 50 / Portavant M 80" im Bereich Downloads.

### Berechnung Glashöhe



Ihre Projektmaße (mm)

Systemhöhe = H = \_\_\_\_\_

Berechnung Glashöhe Schiebeflügel (mm)

HS = H - 51 = \_\_\_\_\_