

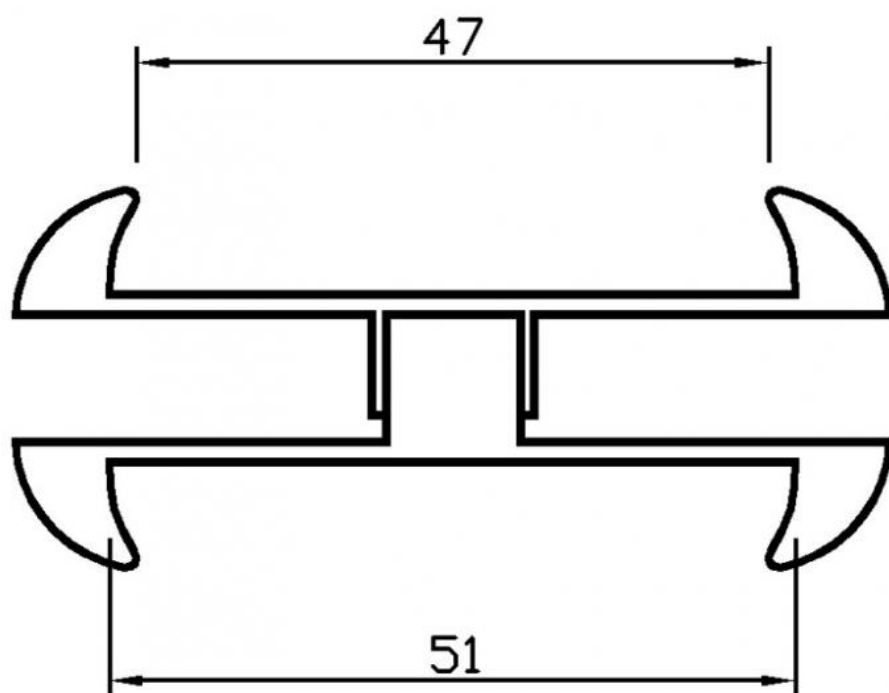
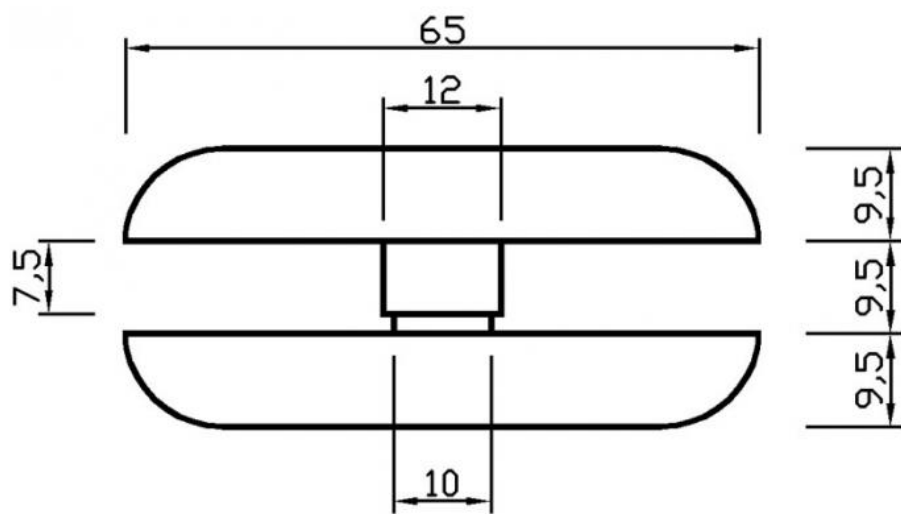
57.80065.18

Griffmuschelpaar

Material: Inox V2A
Ausführung: BlackLine RAL 9005 matt
Montage: Glasmontage (Paar)
Glasstärke: 8 - 10 mm
Verkaufseinheit (VE): Pr
Packungseinheit (PE): 1.00
Form: rund
Masse: Ø 65 mm
Glasbearbeitung: Glasbohrung : Ø18 mm

für Schiebetüren, zusammenschraubbar, inkl. 2 Gummischeiben und Schutzhülse





Ø18

