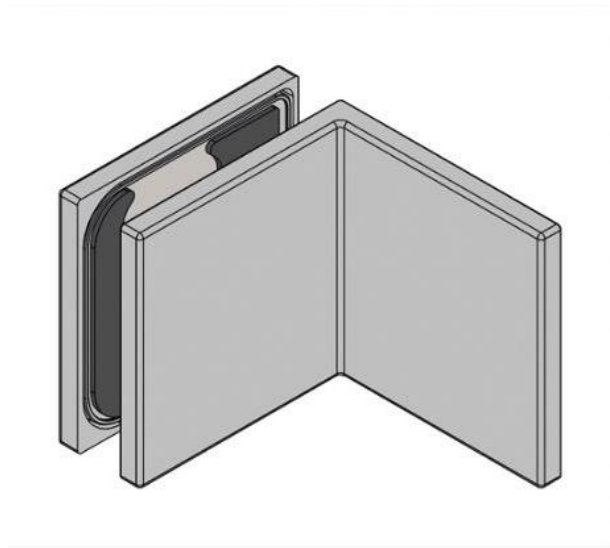


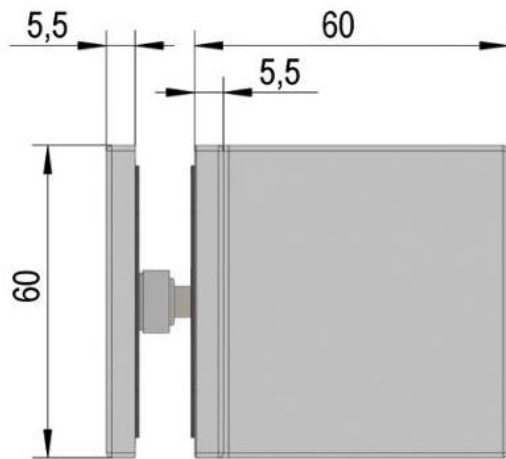
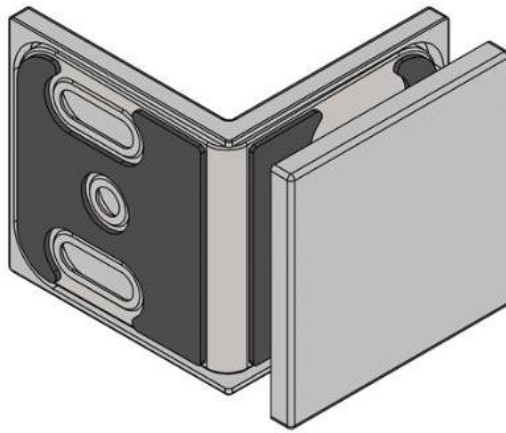
39.00003.01

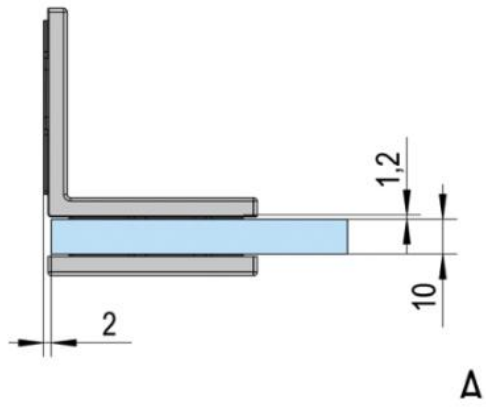
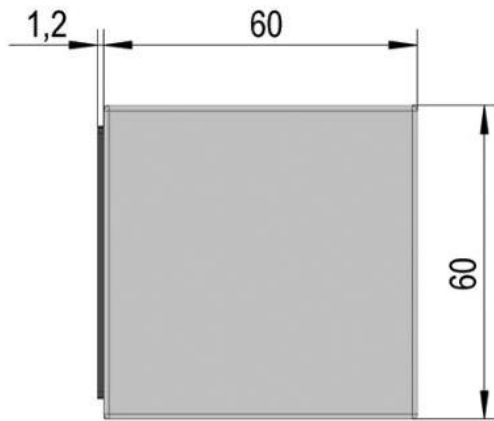
Winkelverbinder Juna mit Langlochplatte

Material: Messing
Ausführung: verchromt poliert
Montage: Glas/Wand 90°
Glasstärke: 6 / 8 / 10 mm
Verkaufseinheit (VE): St
Packungseinheit (PE): 2.00
Form: eckig

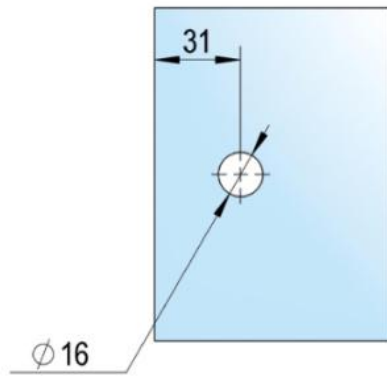




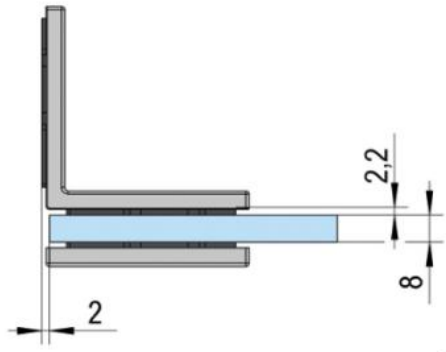




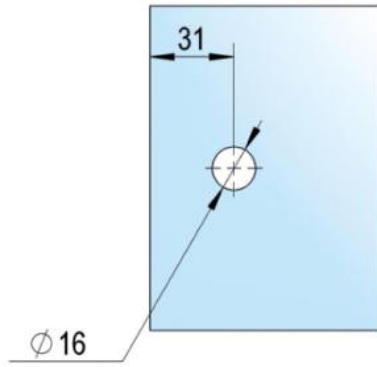
A



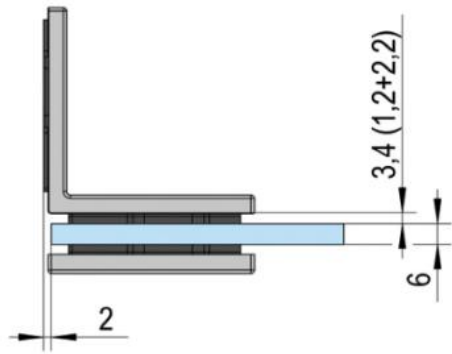
A



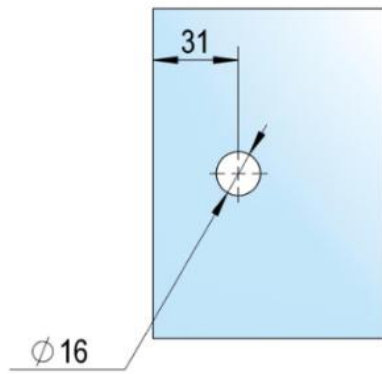
B



B



C



C