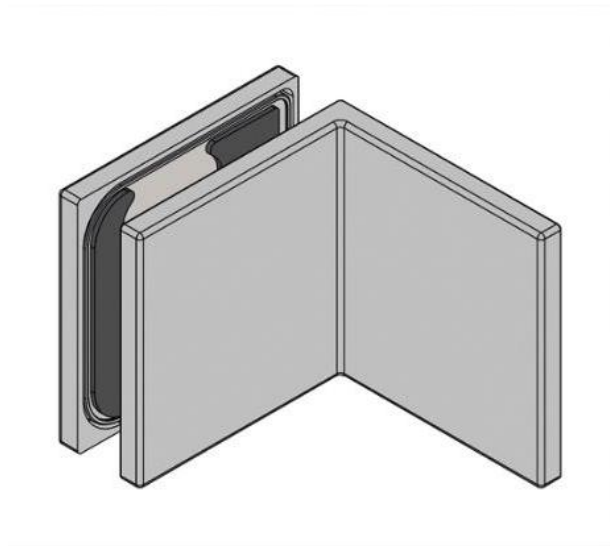


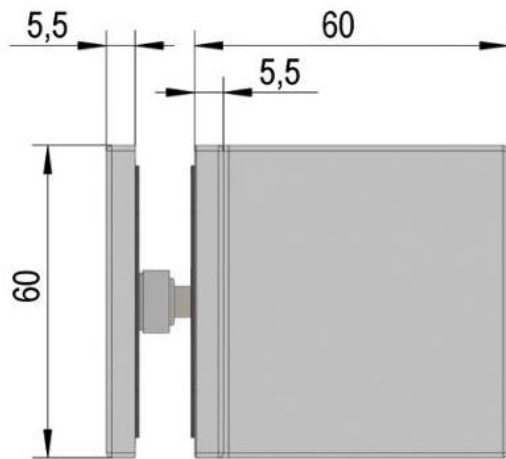
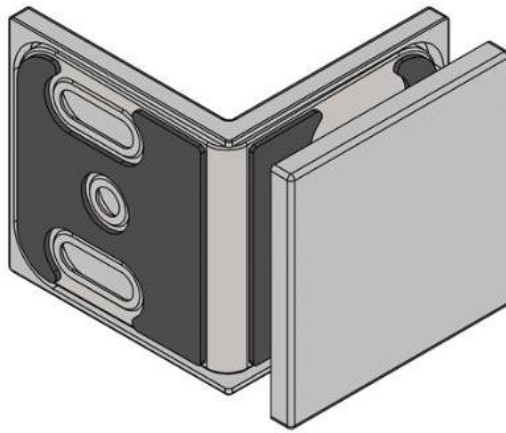
39.00003.01

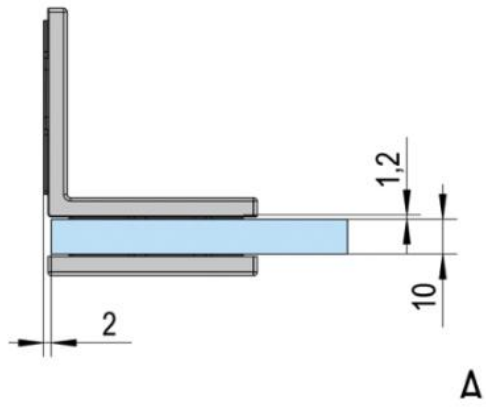
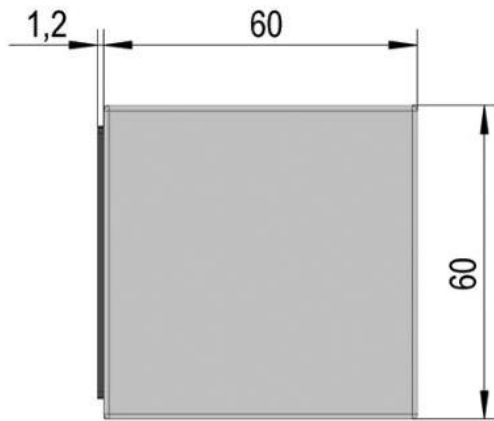
Equerre Juna avec platine trou oblong

Matériau: laiton
Finition: chromé poli
Montage: verre/mur 90°
Épaisseur du verre: 6 / 8 / 10 mm
Unité de vente (UV): St
unité d'emballage (UE): 2.00
Forme: carré

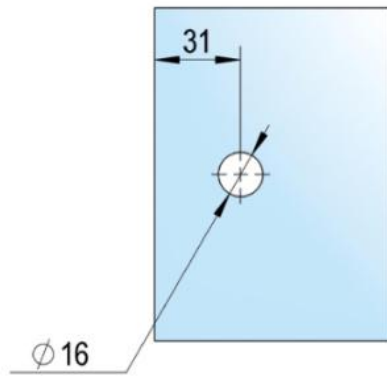




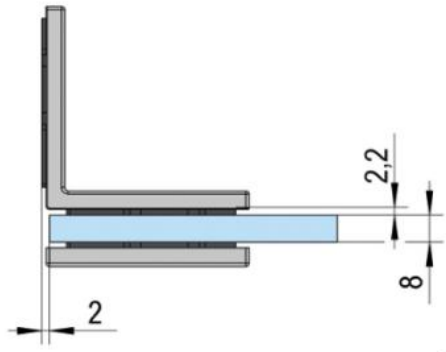




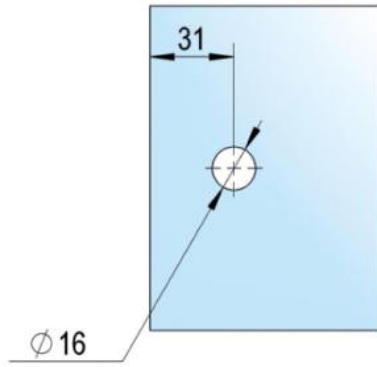
A



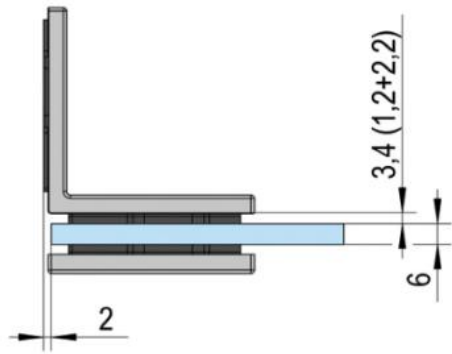
A



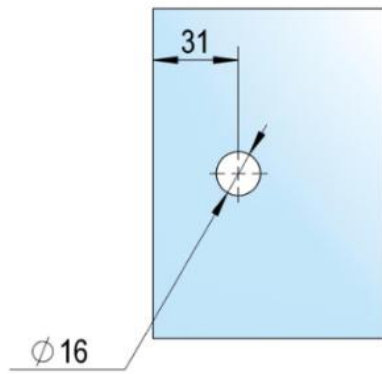
B



B



C



C