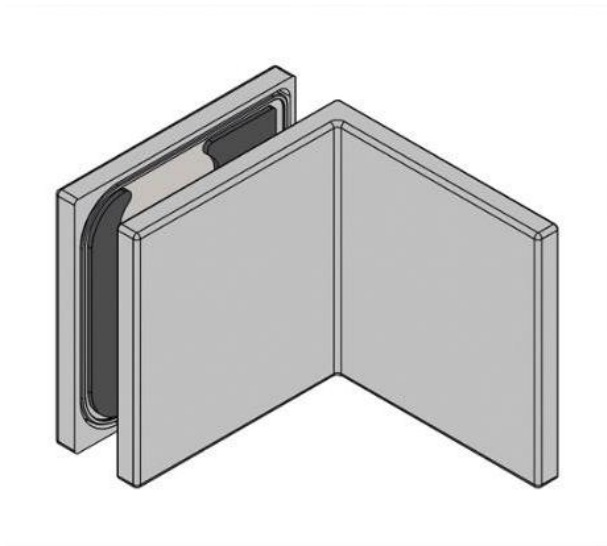


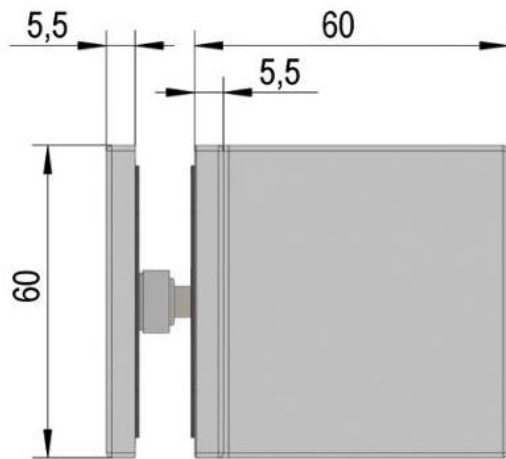
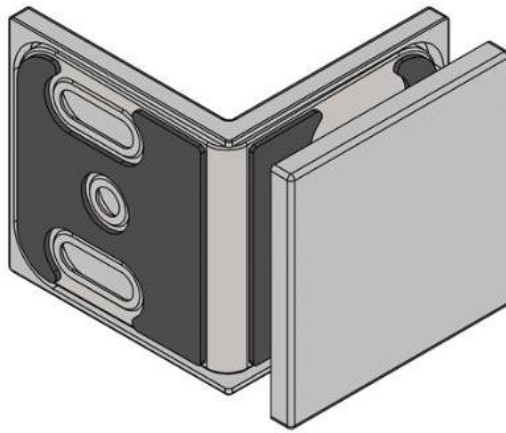
39.00003.04

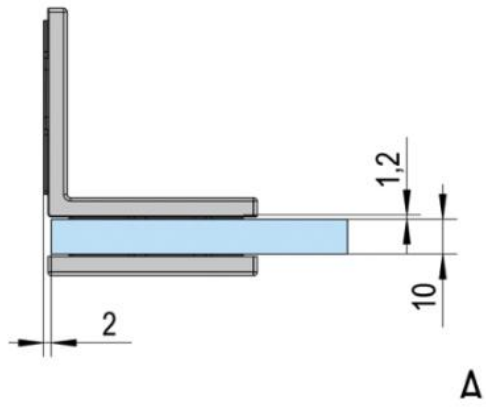
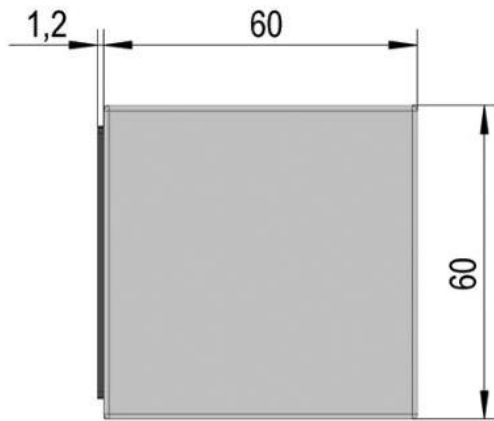
Winkelverbinder Juna mit Langlochplatte

Material:	Messing
Ausführung:	Edelstahleffekt
Montage:	Glas/Wand 90°
Glasstärke:	6 / 8 / 10 mm
Verkaufseinheit (VE):	St
Packungseinheit (PE):	2.00
Form:	eckig

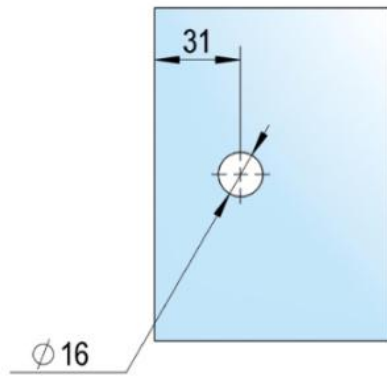




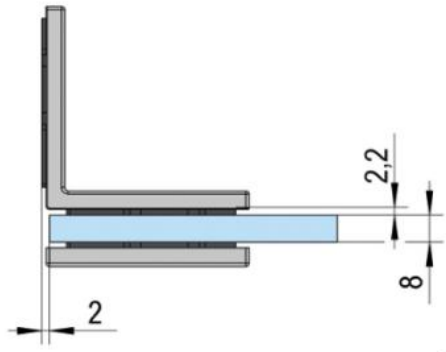




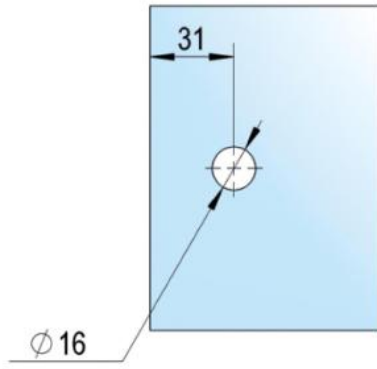
A



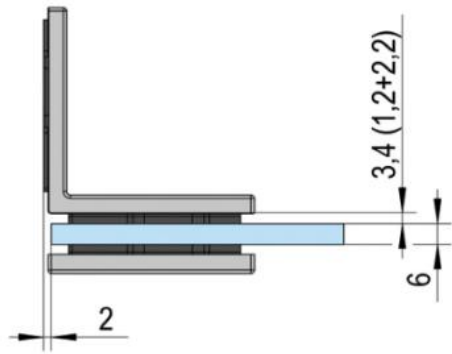
A



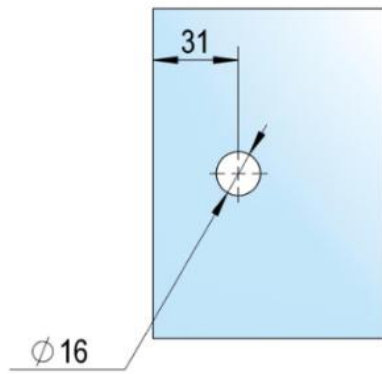
B



B



C



C