

## 31.89100.27

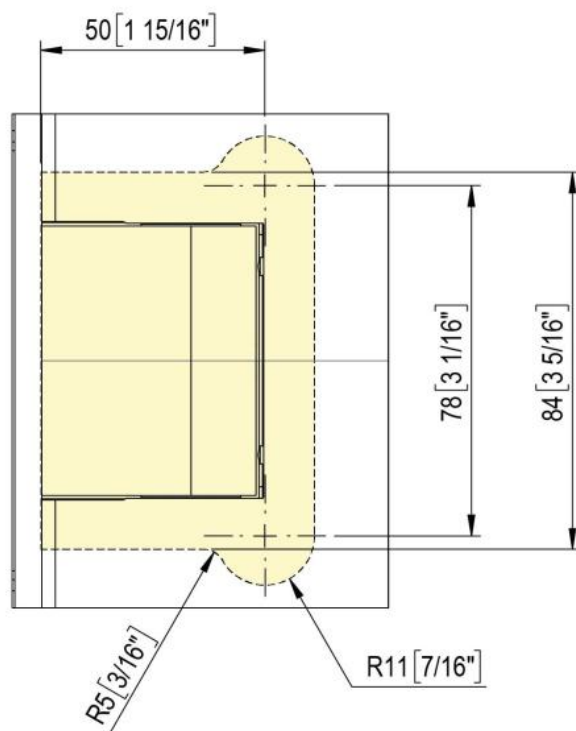
### Hydraulikscharnier Biloba BL 8910 mit doppelseitiger Lasche

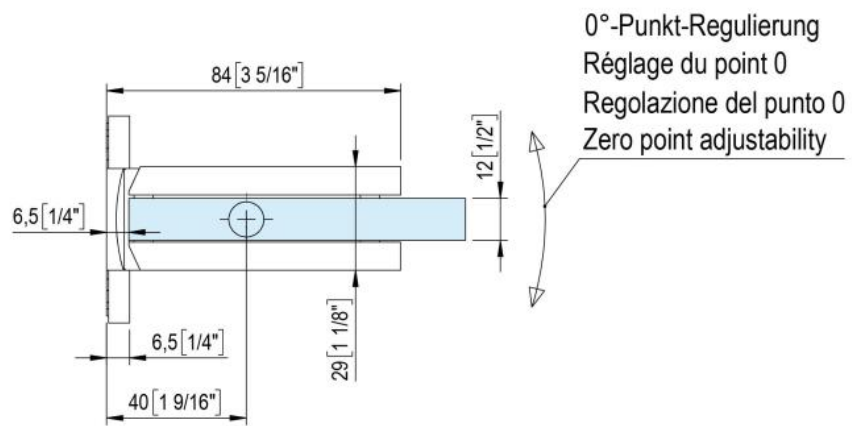
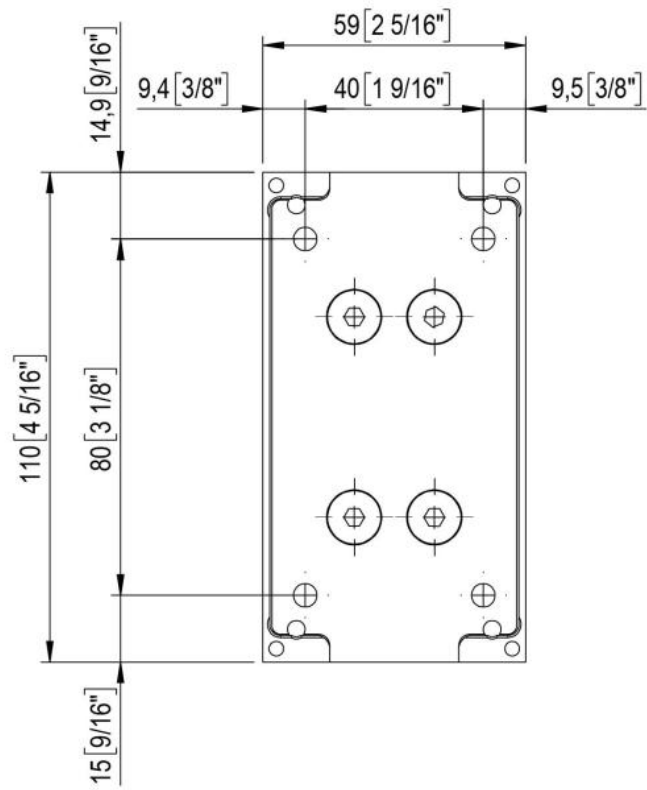
Material:	Aluminium
Ausführung:	BlackLine RAL 9005 matt
Montage:	Glas/Wand
Glasstärke:	8 - 13.52 mm
Verkaufseinheit (VE):	St
Packungseinheit (PE):	1.00
Form:	eckig
Tragkraft:	100 kg/Paar

in der Nulllage stufenlos einstellbar, verdeckte Verschraubung, mit einstellbarer Schliessgeschwindigkeit, mit Arretierung 0° / +90° / -90°, automatische Schliessung ab +80° und -80°, max. Türbreite 1000 mm, für Temperaturen von -15°C bis + 40°C. Hinweis: Gewaltiges Öffnen über 95° könnte die Tür aushebeln, wir empfehlen den Einbau eines Türstoppers









Einstellung Schliessgeschwindigkeit  
Réglage de la vitesse de fermeture  
Valvola di regolazione velocità chiusura anta  
Adjustment valve for the door's closing speed

