

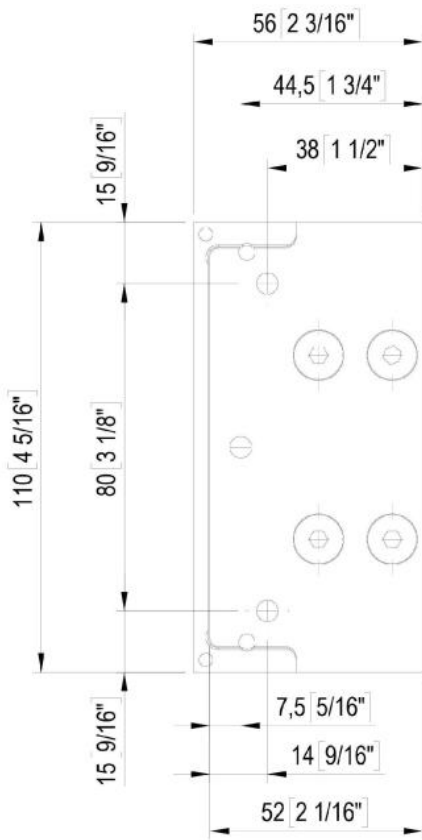
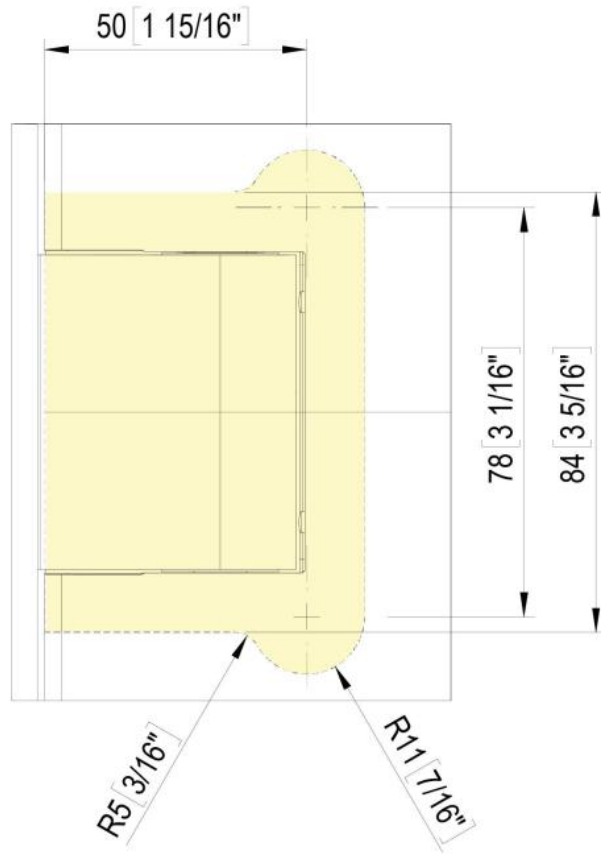
31.89110.24

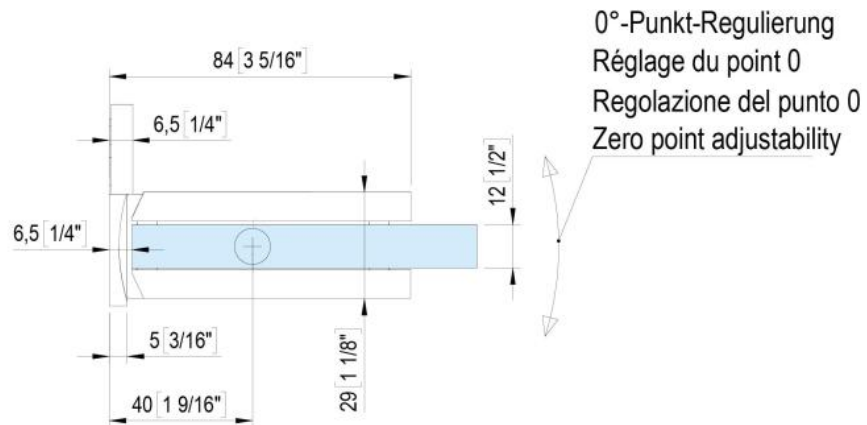
Hydraulikscharnier Biloba BL 8911 mit einseitiger Lasche

Material:	Aluminium
Ausführung:	Edelstahleffekt
Montage:	Glas/Wand
Glasstärke:	8 - 13.52 mm
Verkaufseinheit (VE):	St
Packungseinheit (PE):	1.00
Form:	eckig
Tragkraft:	100 kg/Paar

in der Nulllage stufenlos einstellbar, verdeckte Verschraubung, mit einstellbarer Schliessgeschwindigkeit, mit Arretierung 0° / +90° / -90°, automatische Schliessung ab +80° und -80°, max. Türbreite 1000 mm, für Temperaturen von -15°C bis + 40°C. Hinweis: Gewaltsames Öffnen über 95° könnte die Tür aushebeln, wir empfehlen den Einbau eines Türstoppers







Einstellung Schliessgeschwindigkeit
 Réglage de la vitesse de fermeture
 Valvola di regolazione velocità chiusura anta
 Adjustment valve for the door's closing speed

