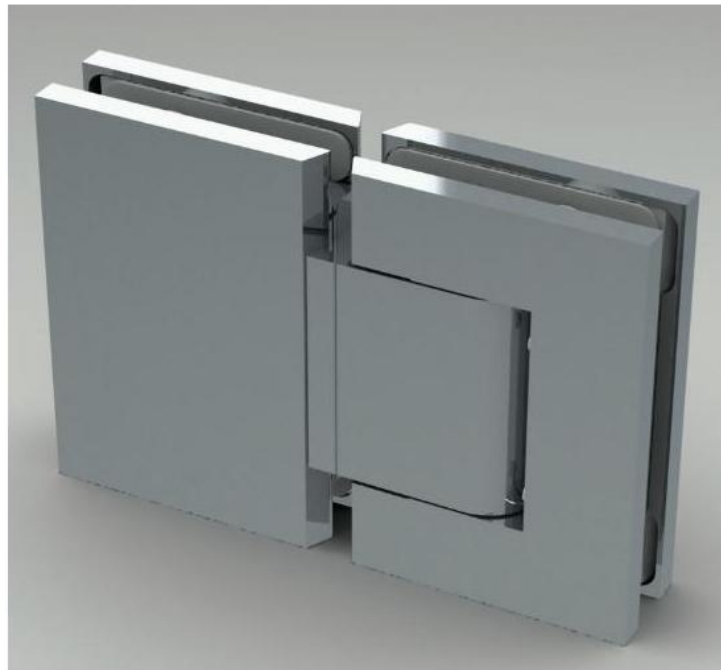


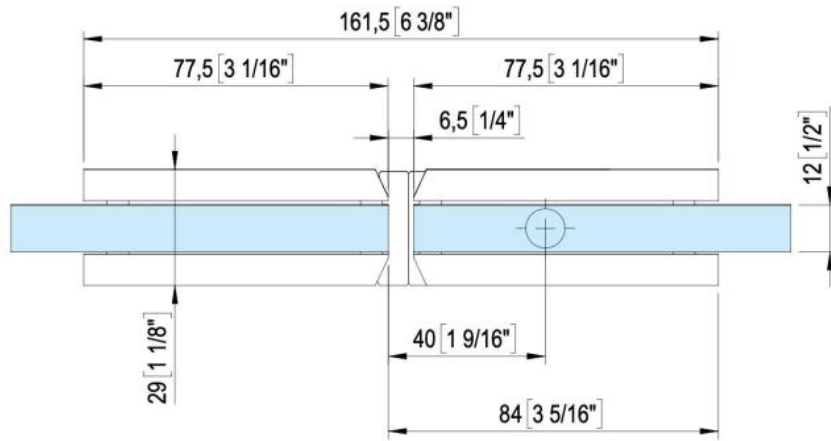
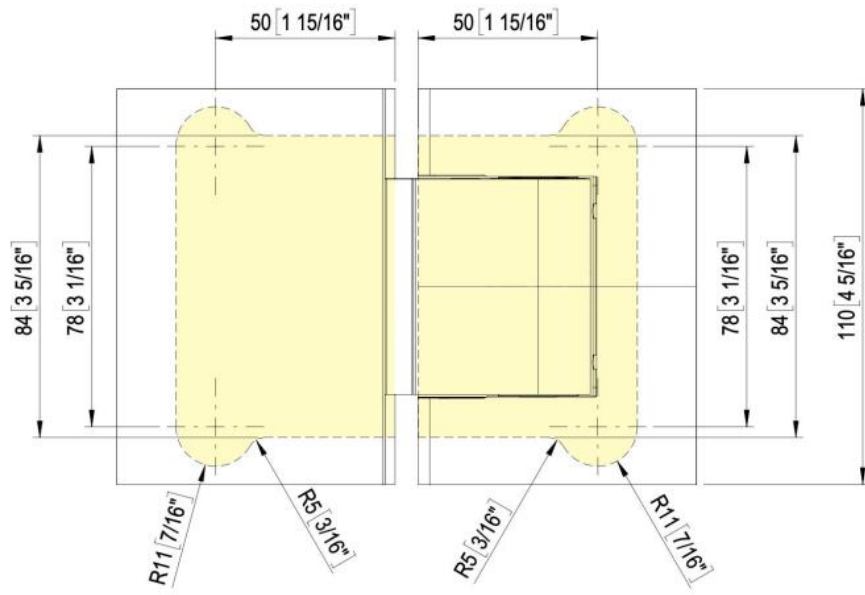
## 31.89150.24

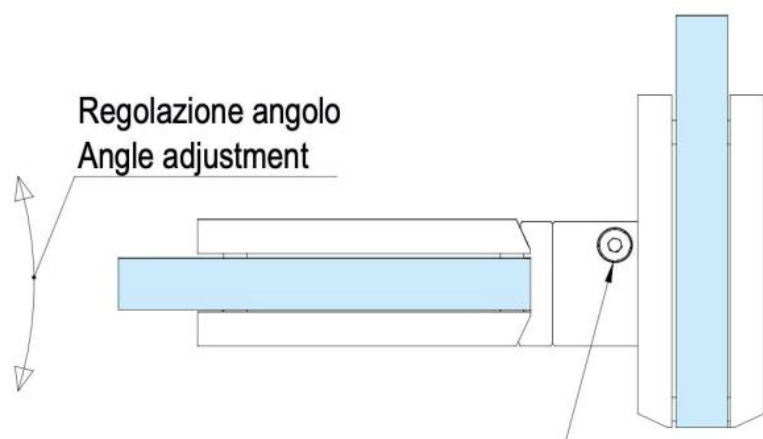
### Charnière hydraulique Biloba BL 8915 avec platine simple

Matériau:	aluminium
Finition:	effet inox
Montage:	verre/verre 180°
Épaisseur du verre:	8 - 13.52 mm
Unité de vente (UV):	St
unité d'emballage (UE):	1.00
Forme:	carré
Capacité de charge:	80 kg/paire

arrêt indexé réglable, vis cachées, vitesse de fermeture réglable, avec arrêt 0° / +90° / -90°, largeur max. de la porte 1000 mm, fermeture automatique à partir de +80° et -80°, pour des températures de -15°C à + 40°C. Remarque : une ouverture forcée à plus de 95° pourrait faire levier sur la porte, nous recommandons l'installation d'un arrêt de porte







Regolazione angolo  
Angle adjustment

Valvola di regolazione velocità chiusura anta  
Adjustment valve for the door's closing speed