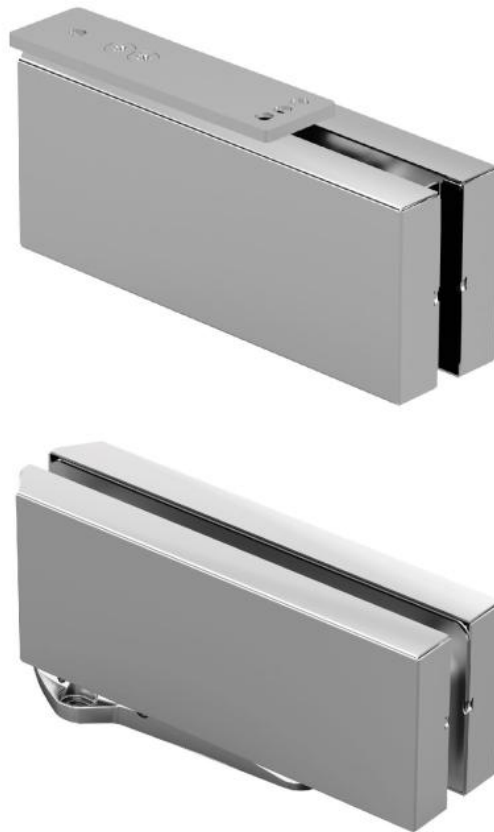


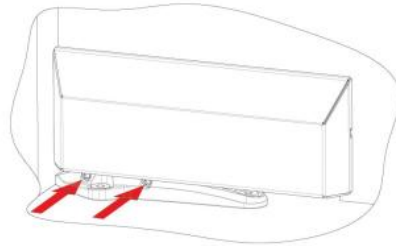
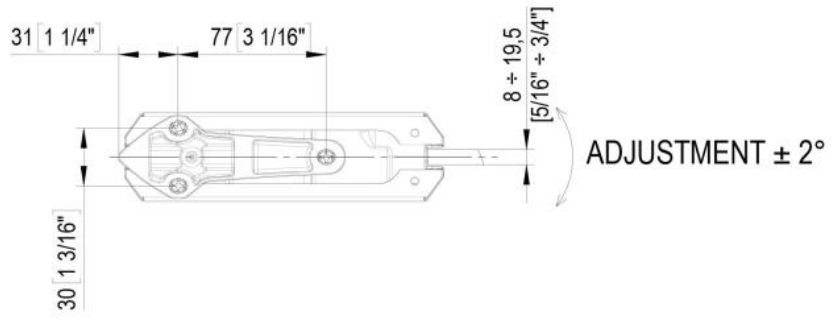
31.80290.24

VERTO XL, VT 150E30, Set Hydraulikscharniere oben und unten für schwere Türen

| | |
|-----------------------|----------------------|
| Material: | Aluminium |
| Ausführung: | gebürstet |
| Montage: | Decken-/Bodenmontage |
| Glasstärke: | 8 - 19 mm |
| Verkaufseinheit (VE): | St |
| Packungseinheit (PE): | 1.00 |
| Form: | eckig |
| Glasbearbeitung: | Glasausschnitt |
| Tragkraft: | 150 kg/Paar |

unten mit Hydraulikfunktion, oben mit Bremsfunktion, einstellbare Schliessgeschwindigkeit, integrierte Bremse gegen Windeinflüsse, integrierte Selbstschliessfunktion, max. Türbreite 1200 mm, Abdeckung aus Inox, für Türen im Aussen- und Innenbereich geeignet, Arretierung bei 0° / +90° / -90°, automatische Schliessung ab +80° und -80°, für Temperaturen von -10°C bis + 50°C

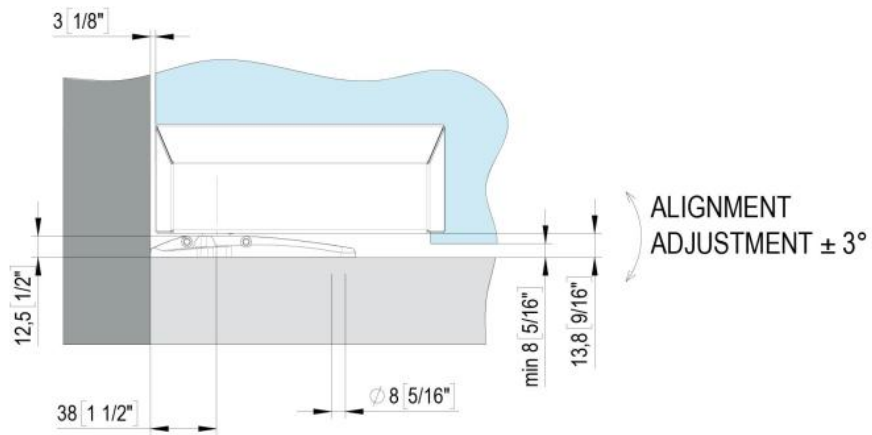




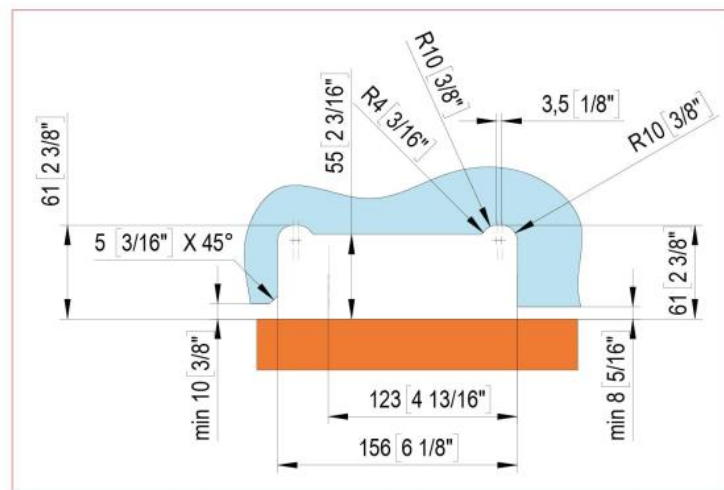
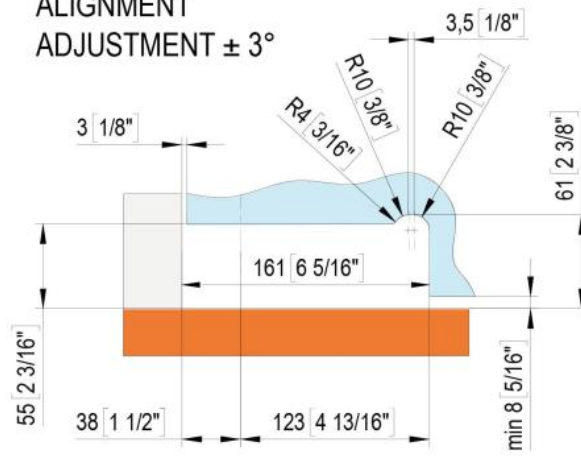
Door adjustment at 0°



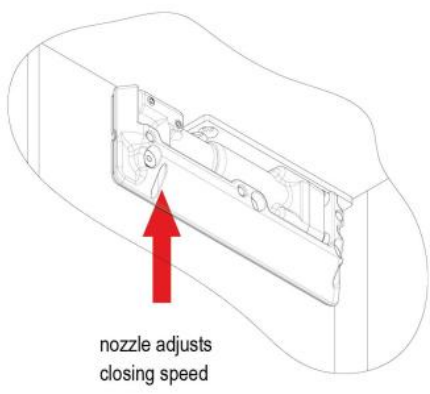
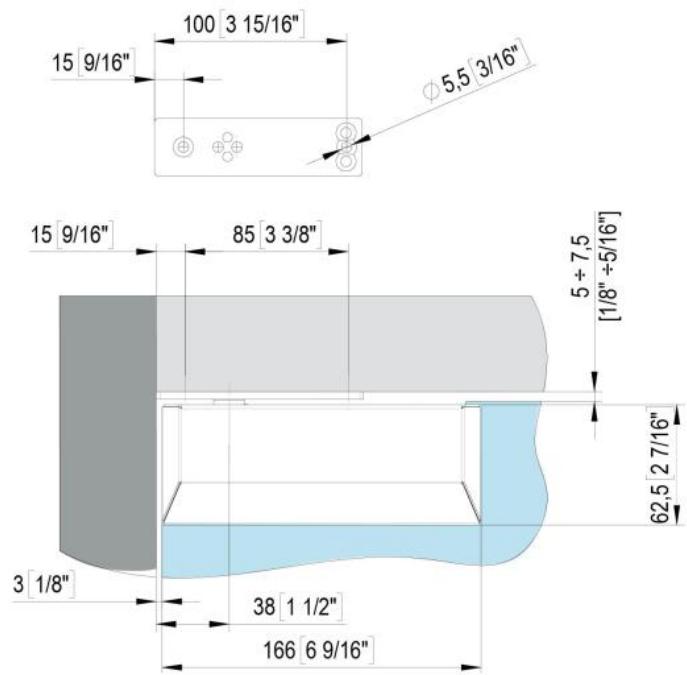
ALIGNMENT
ADJUSTMENT $\pm 2^\circ$

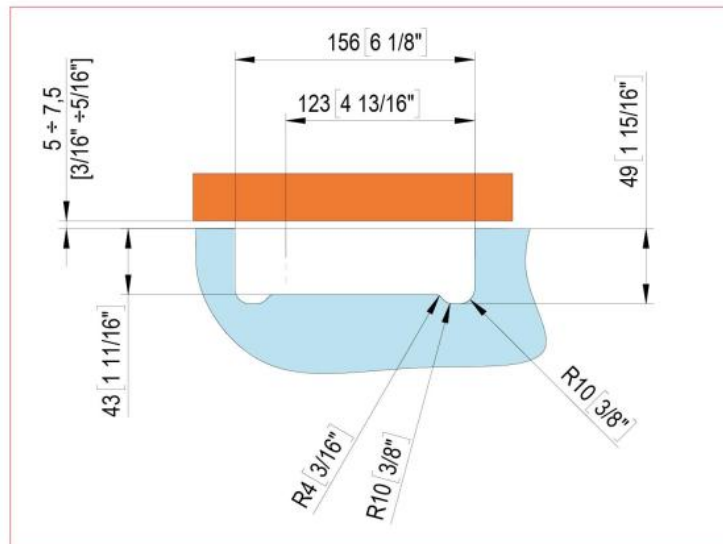
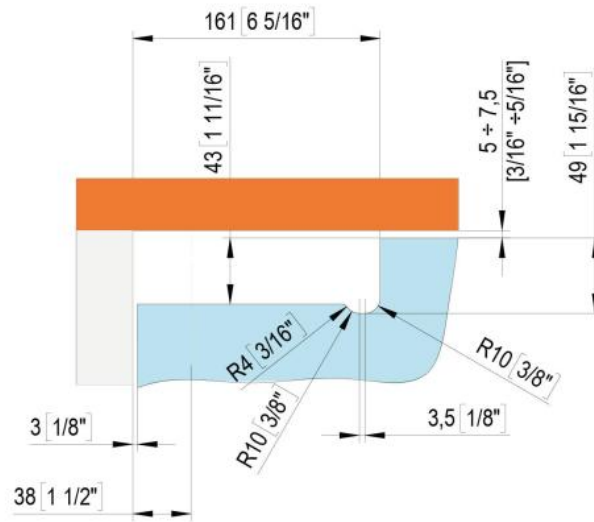


ALIGNMENT
ADJUSTMENT $\pm 3^\circ$



Lavorazione vetro per applicazione pivottante - Glass processing for pivoting applications





Lavorazione vetro per applicazione pivottante - Glass processing for pivoting applications



