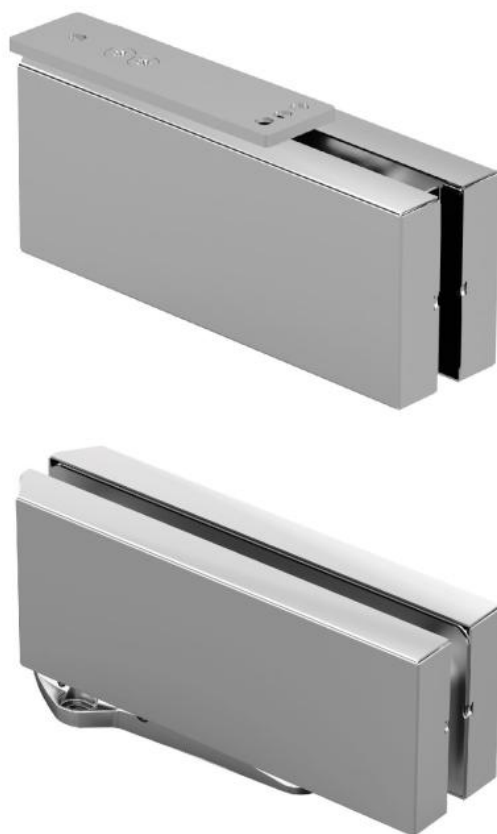


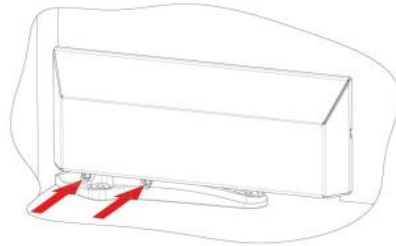
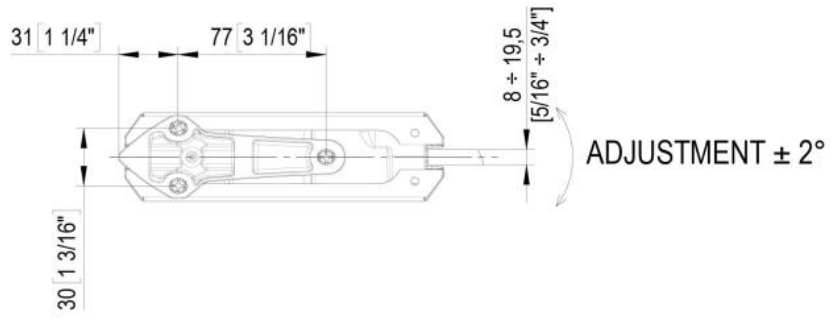
## 31.80290.24

### VERTO XL, VT 150E30, set charnières hydrauliques supérieures et inférieures pour portes lourdes

Matériau:	aluminium
Finition:	brossé
Montage:	montage au plafond/sol
Épaisseur du verre:	8 - 19 mm
Unité de vente (UV):	St
unité d'emballage (UE):	1.00
Forme:	carré
Travail du verre:	Encoche
Capacité de charge:	150 kg/paire

charnière inférieure avec fonction hydraulique, charnière supérieure avec fonction de freinage, réglage de la vitesse de fermeture, réglages des freinages contre les contraintes du vent, largeur max. de la porte 1200 mm, couvercles en inox, convient aux portes extérieures et intérieures, arrêt à 0° / +90° / -90°, fermeture automatique à partir de +80° et -80°, pour des températures de -10°C à + 50°C

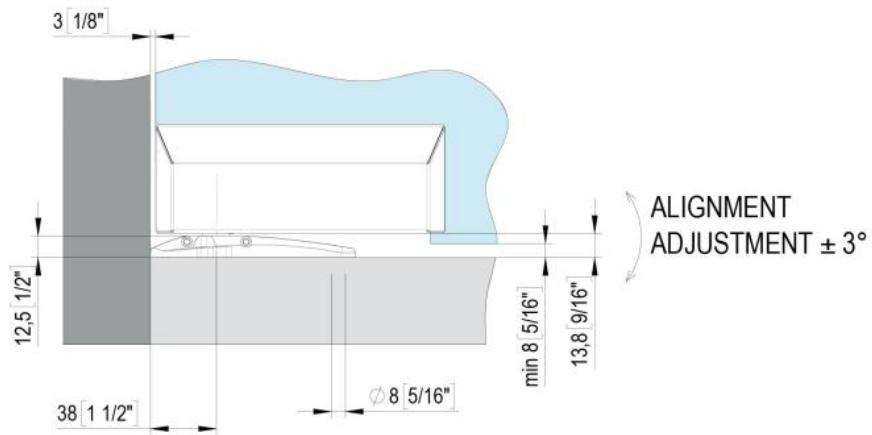




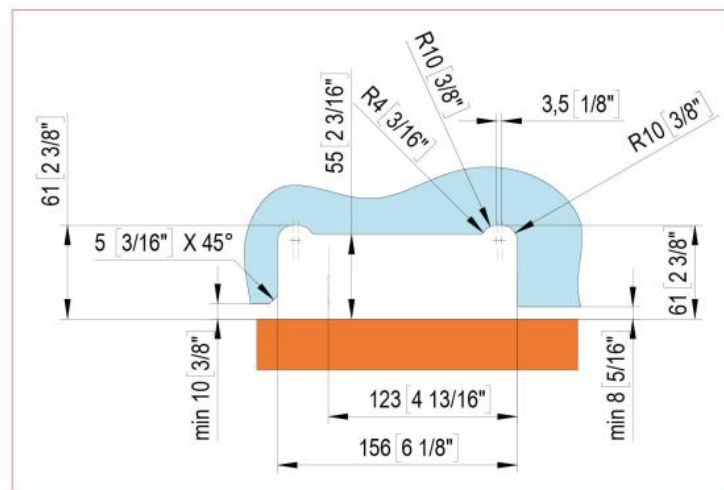
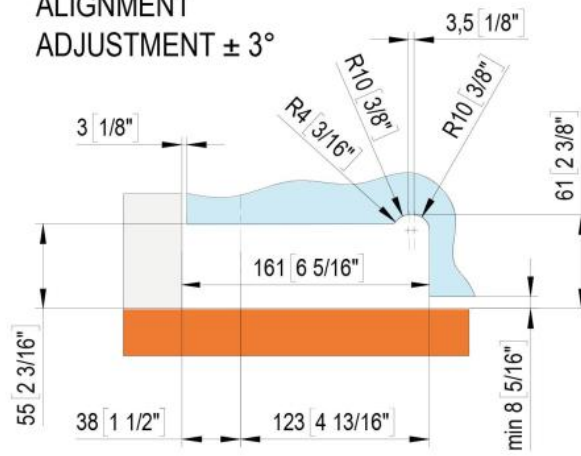
Door adjustment at  $0^\circ$



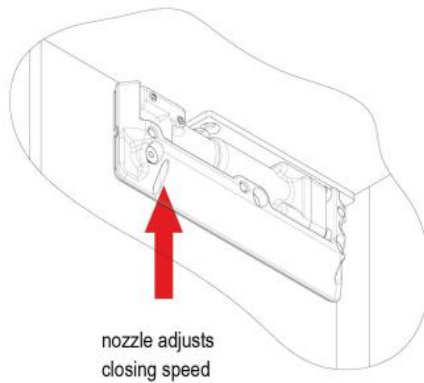
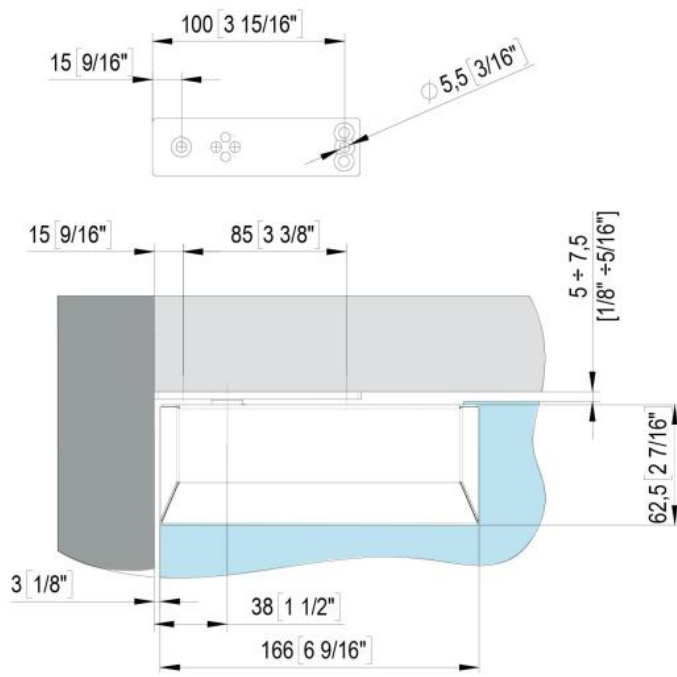
ALIGNMENT  
ADJUSTMENT  $\pm 2^\circ$

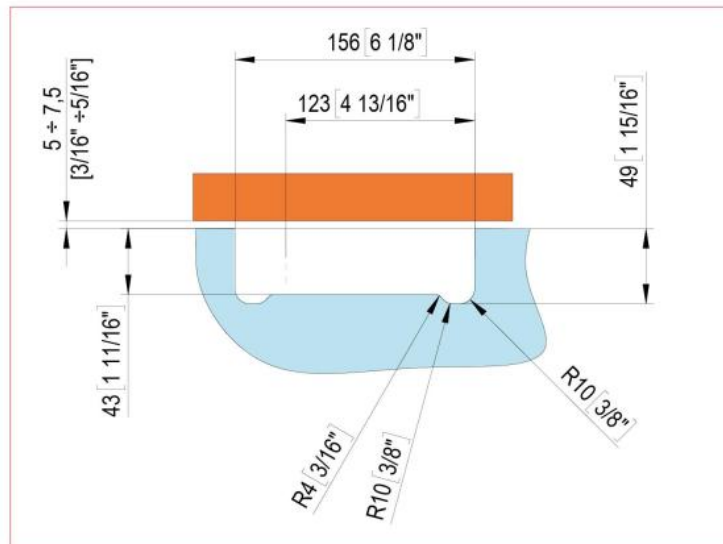
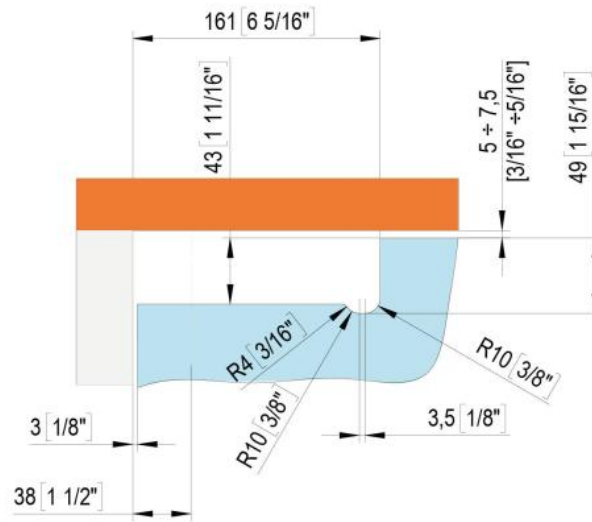


ALIGNMENT  
ADJUSTMENT  $\pm 3^\circ$



Lavorazione vetro per applicazione pivottante - Glass processing for pivoting applications





Lavorazione vetro per applicazione pivottante - Glass processing for pivoting applications



