

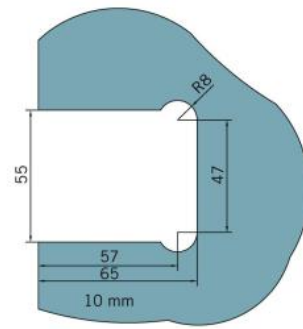
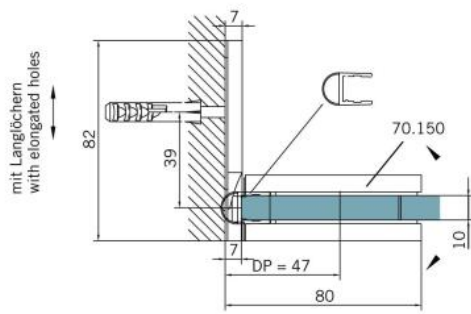
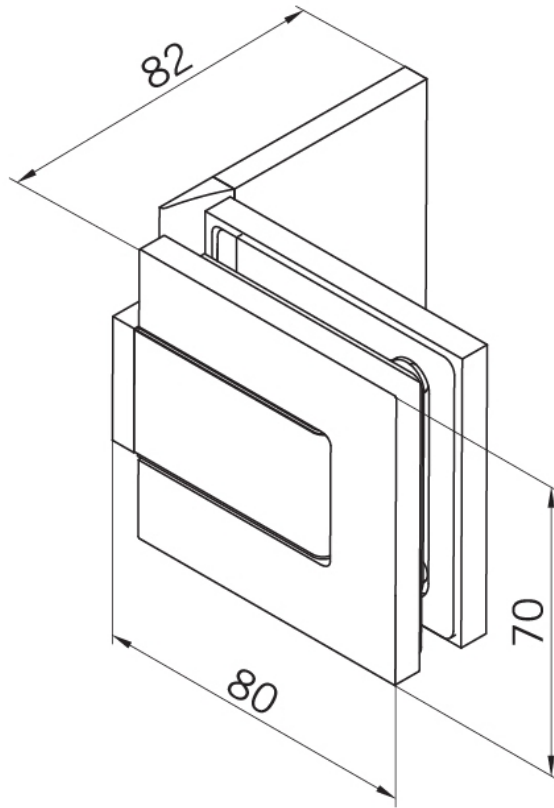
29.70150.04

Duschtürscharnier BF 112 XL

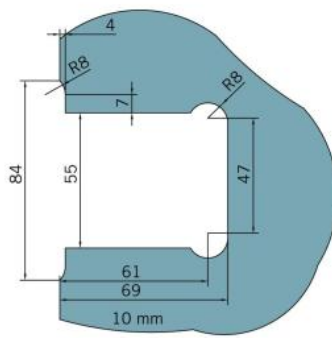
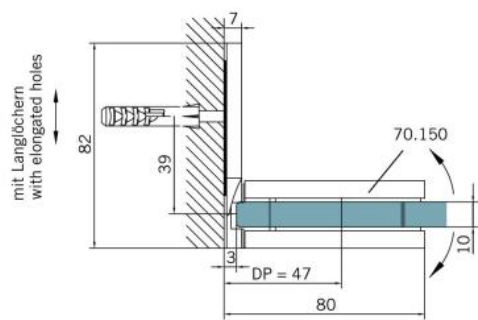
Material:	Messing
Ausführung:	Edelstahleffekt
Montage:	Glas/Wand
Glasstärke:	10 mm
Verkaufseinheit (VE):	St
Packungseinheit (PE):	2.00
Tragkraft:	60 kg/Paar

mehrfach und stufenlos einstellbare Nullstellung, Selbstschliessfunktion ab 20° (innen / aussen), nicht sichtbare Verschraubung





Tür I door



Tür I door