

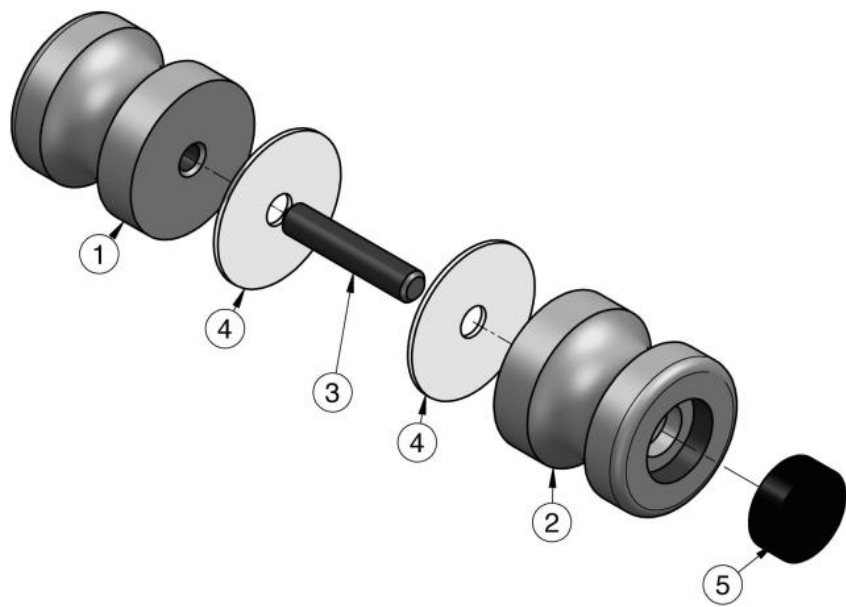
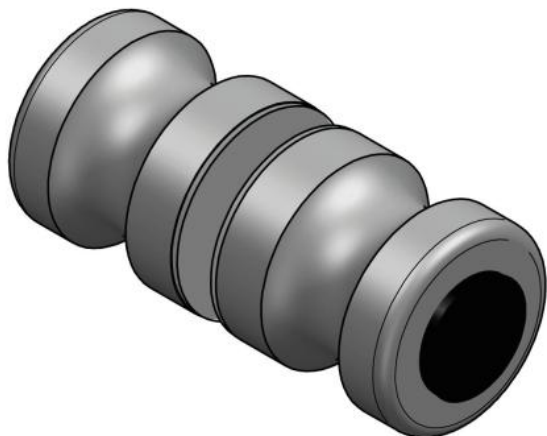
59.56303.07

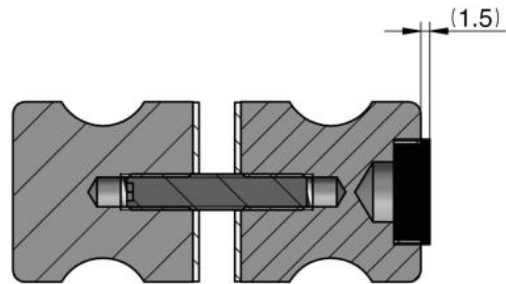
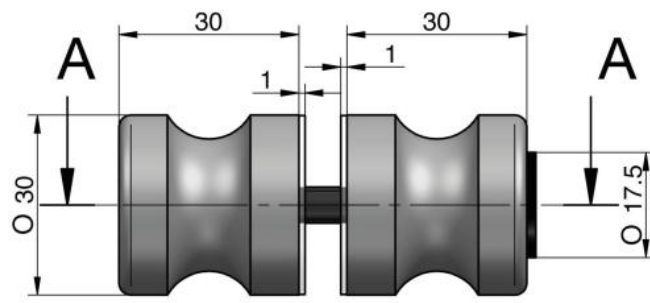
Bouton série 56, avec butée de protection d'un côté

Matériau:	laiton
Finition:	BlackLine RAL 9005 mat
Montage:	montage verre (paire)
Épaisseur du verre:	6 - 10 mm
Unité de vente (UV):	Pr
unité d'emballage (UE):	1.00
Forme:	forme sablier
Mesures:	Ø 30 mm
Mesure A:	30 mm
Mesure B:	30 mm
Travail du verre:	Perçage du verre : Ø10 mm
Filetage:	M6

livré avec joints







COUPE A-A