

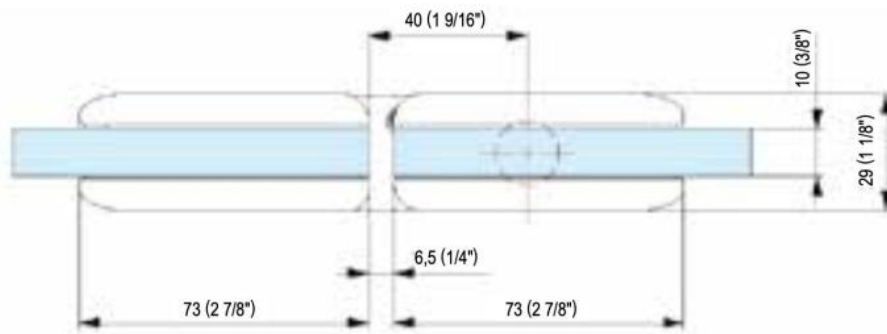
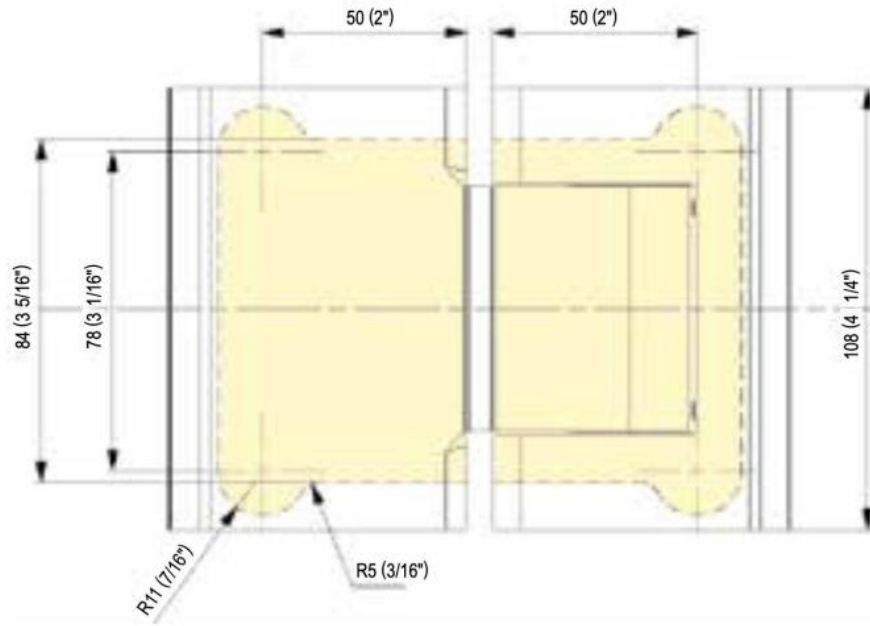
## 31.80152.21

### Hydraulikscharnier Biloba ohne Arretierung BL 8015 SF

Material:	Aluminium
Ausführung:	Chromeffekt
Montage:	Glas/Glas
Glasstärke:	8 - 13.52 mm
Verkaufseinheit (VE):	St
Packungseinheit (PE):	1.00
Tragkraft:	80 kg/Paar

mit einstellbarer Schliessgeschwindigkeit, automatische Schliessung ab +80° und -80°, mit Arretierung 0°, ohne Feststellung bei +/-90°, max. Türbreite 1000 mm, für Temperaturen von -15°C bis + 40°C. Hinweis: Gewaltsames Öffnen über 95° könnte die Tür aushebeln, wir empfehlen den Einbau eines Türstoppers





Einstellschraube für die  
Schließgeschwindigkeit

