

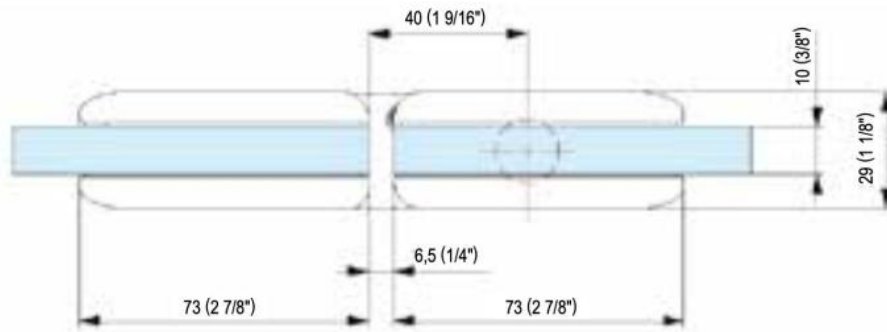
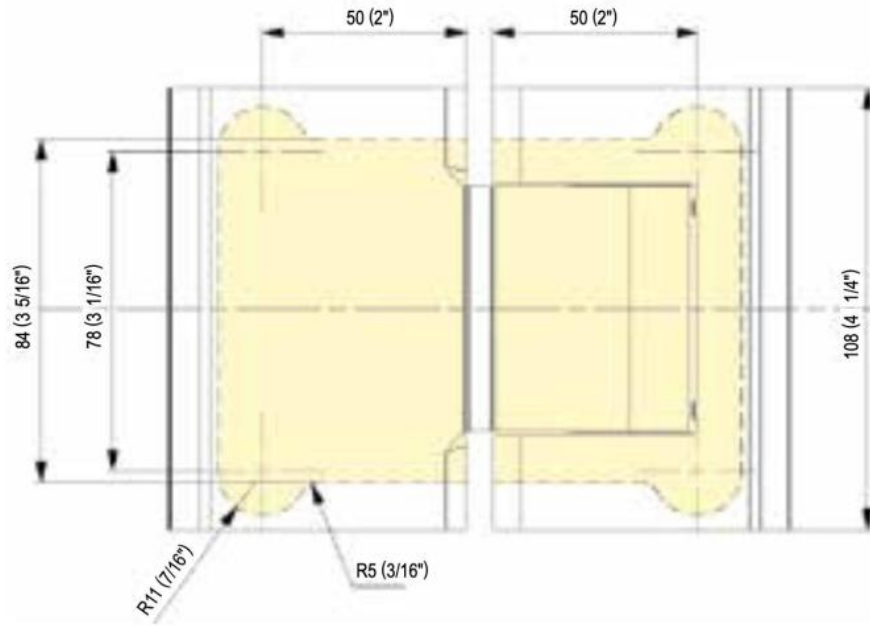
31.80152.21

Charnière hydraulique Biloba sans arrêt BL 8015 SF

Matériau:	aluminium
Finition:	effet chromé
Montage:	verre/verre
Épaisseur du verre:	8 - 13.52 mm
Unité de vente (UV):	St
unité d'emballage (UE):	1.00
Capacité de charge:	80 kg/paire

vitesse de fermeture réglable, fermeture automatique à partir de +80° et -80°, avec arrêt 0°, sans arrêt à +/-90°, largeur max. de la porte 1000 mm, pour des températures de -15°C à + 40°C. Remarque : une ouverture forcée à plus de 95° pourrait faire levier sur la porte, nous recommandons l'installation d'un arrêt de porte





Einstellschraube für die
Schließgeschwindigkeit

