

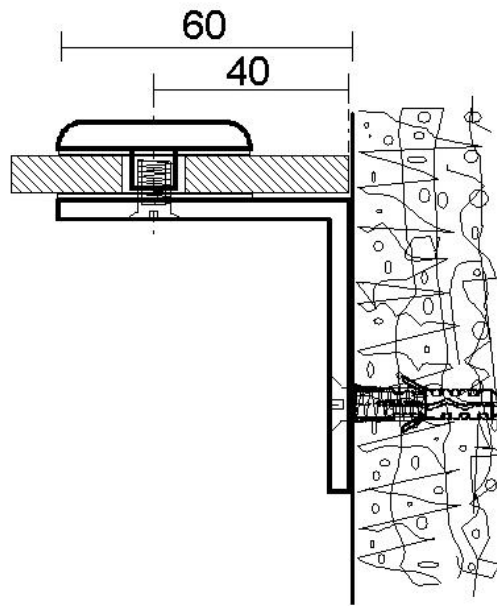
61.62110.04

Winkelverbinder

Material:	Messing
Ausführung:	Edelstahleffekt
Montage:	Glas/Wand 90°
Glasstärke:	8 / 10 mm
Verkaufseinheit (VE):	St
Packungseinheit (PE):	1.00
Form:	rund
Masse:	40 x 60 mm
Glasbearbeitung:	Glasbohrung : Ø14 mm

Montageschrauben werden nicht mitgeliefert





Ø14

