

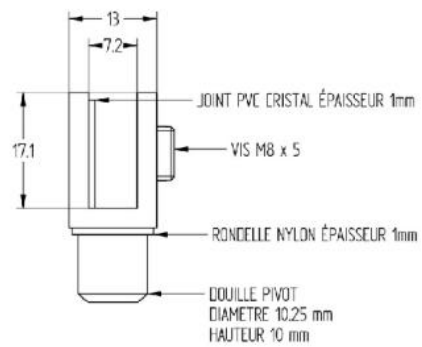
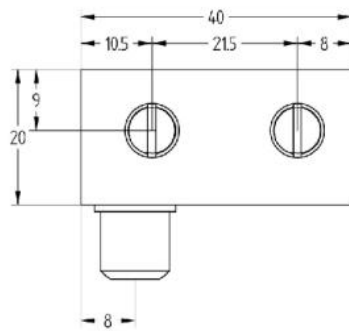
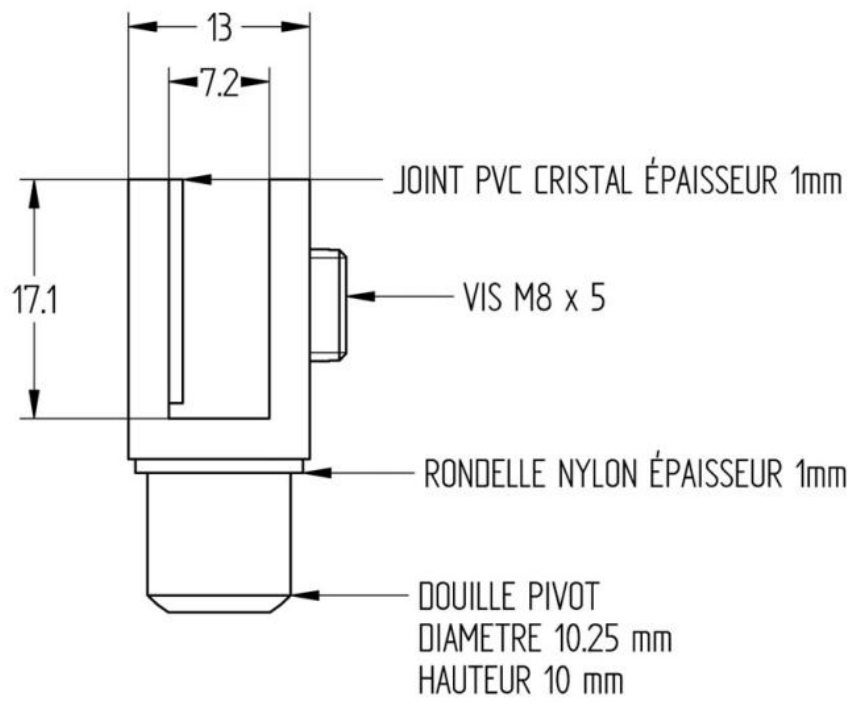
## 62.18100.03

### Drehbares Vitrinenscharnier zum Klemmen

Material:	Messing
Ausführung:	vergoldet poliert
Montage:	Glasmontage
Glasstärke:	6 mm
Verkaufseinheit (VE):	Pr
Packungseinheit (PE):	1.00
Form:	eckig
Masse:	40 x 20 x 13 mm
Mass A:	20 mm
Mass B:	40 mm
Mass C:	13 mm
Mass D:	3 mm
Tragkraft:	8 kg/Paar

mit 2 Befestigungsschrauben, Zapfen und Hülse, 1 Paar = 1 links + 1 rechts





www.fonsegrive.com

