

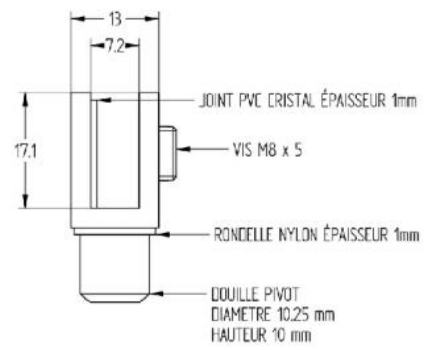
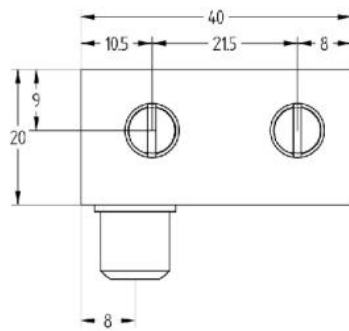
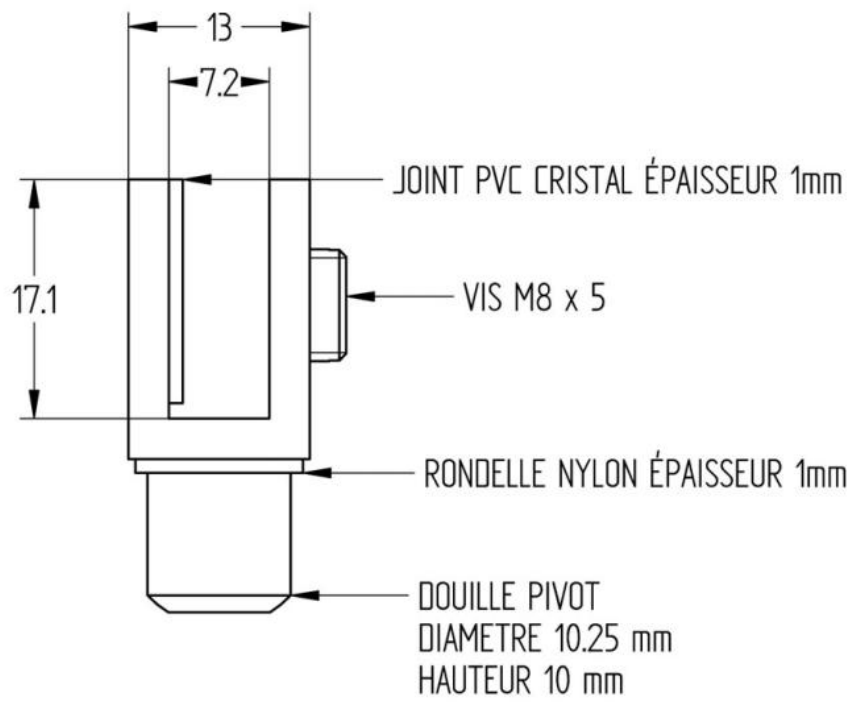
62.18100.03

Charnière pivot de vitrine

Matériau:	laiton
Finition:	doré poli
Montage:	montage verre
Épaisseur du verre:	6 mm
Unité de vente (UV):	Pr
unité d'emballage (UE):	1.00
Forme:	carré
Mesures:	40 x 20 x 13 mm
Mesure A:	20 mm
Mesure B:	40 mm
Mesure C:	13 mm
Mesure D:	3 mm
Capacité de charge:	8 kg/paire

avec 2 vis de serrage, queue et douille, 1 paire = 1 gauche + 1 droite





www.fonsegrive.com

