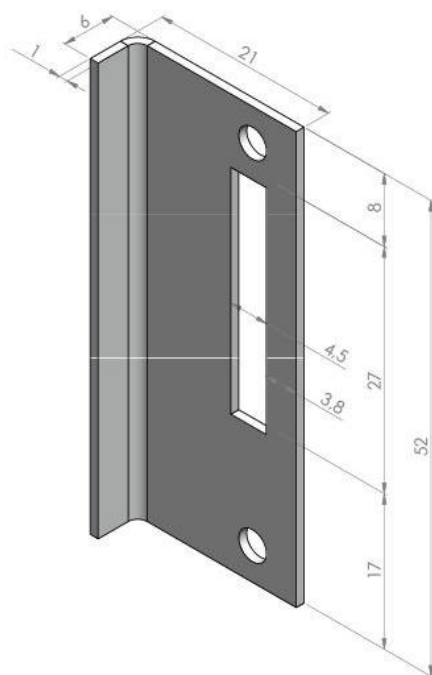


## 17.21361.16

### Schliessblech MINI-PL mit Anschlag für Montage als Drehtür

Material:	Inox V2A
Ausführung:	gebürstet
Montage:	DIN links
Glasstärke:	8 / 10 mm
Verkaufseinheit (VE):	St
Packungseinheit (PE):	1.00
Form:	eckig

für Wandmontage



Bitte Position (A, B, C oder D) und Gegenstück (Schliessblech mit/ohne Anschlag, Gegenkasten mit/ohne Anschlag) angeben!

Prière d'indiquer la position (A, B, C ou D) et la gâche (montage verre/mur, avec/sans arrêt)!

