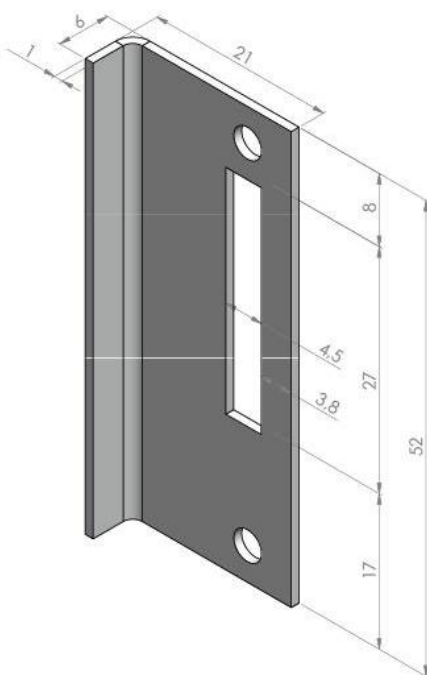


17.21361.16

Schliessblech MINI-PL mit Anschlag für Montage als Drehtür

Material: inox V2A
Finish: brushed
Mounting: DIN left
Glass thickness: 8 / 10 mm
Sales unit (SU): St
Unit package: 1.00
Shape: square

für Wandmontage



Bitte Position (A, B, C oder D) und Gegenstück (Schliessblech mit/ohne Anschlag, Gegenkasten mit/ohne Anschlag) angeben!

Prière d'indiquer la position (A, B, C ou D) et la gâche (montage verre/mur, avec/sans arrêt)!

