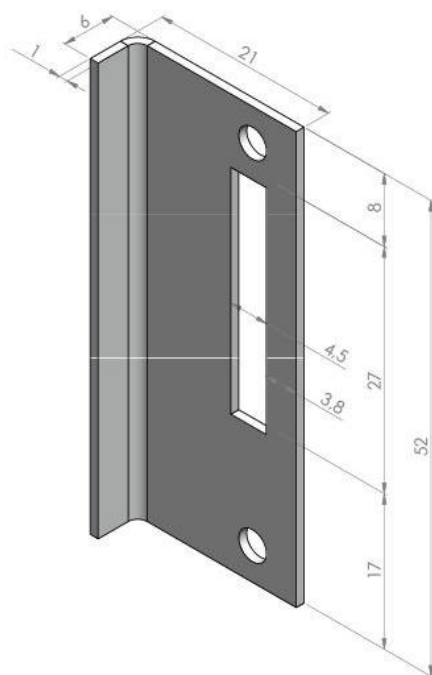


17.21361.16

Gâche MINI-PL avec arrêt pour montage porte pivotante

Matériau: inox V2A
Finition: brossé
Montage: DIN gauche
Épaisseur du verre: 8 / 10 mm
Unité de vente (UV): St
unité d'emballage (UE): 1.00
Forme: carré

pour montage mural



Bitte Position (A, B, C oder D) und Gegenstück (Schliessblech mit/ohne Anschlag, Gegenkasten mit/ohne Anschlag) angeben!

Prière d'indiquer la position (A, B, C ou D) et la gâche (montage verre/mur, avec/sans arrêt)!

