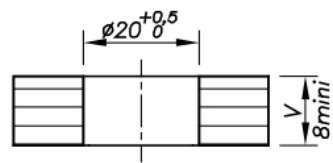
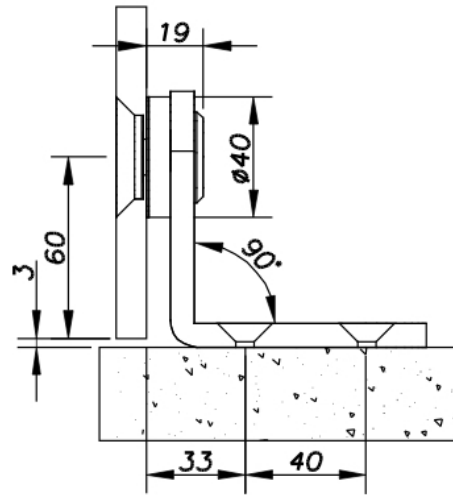


74.29214.16

Winkelverbinder fix, Zylinderkopfschraube

| | |
|-----------------------|----------------|
| Material: | Inox V2A |
| Ausführung: | gebürstet |
| Montage: | Glas/Wand 90° |
| Glasstärke: | 8 - 12 mm |
| Verkaufseinheit (VE): | St |
| Packungseinheit (PE): | 1.00 |
| Form: | rund |
| Glasbearbeitung: | Glasausschnitt |
| Tragkraft: | 80 kg/Paar |





Cylindrique / Cylindrical