

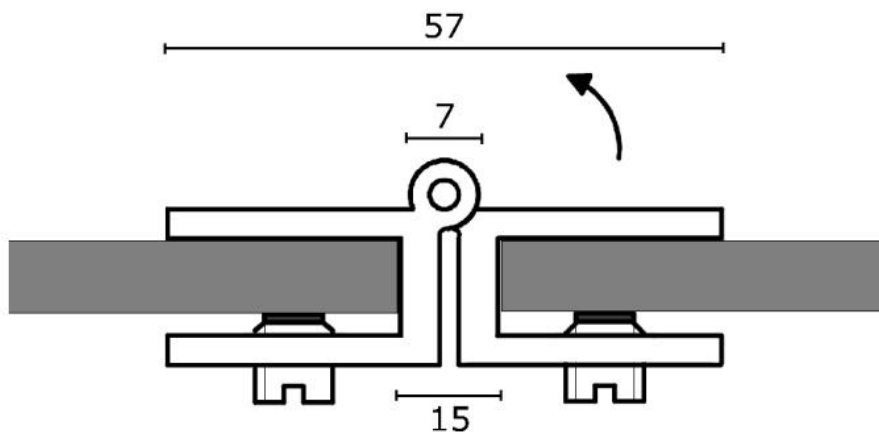
62.16710.01

Charnière de vitrine

Matériau: laiton
Finition: chromé poli
Montage: verre/verre
Épaisseur du verre: 6 - 8 mm
Unité de vente (UV): St
unité d'emballage (UE): 4.00
Forme: carré
Capacité de charge: 10 kg/paire

avec 2 vis de serrage par volume





Höhe / hauteur: 25