

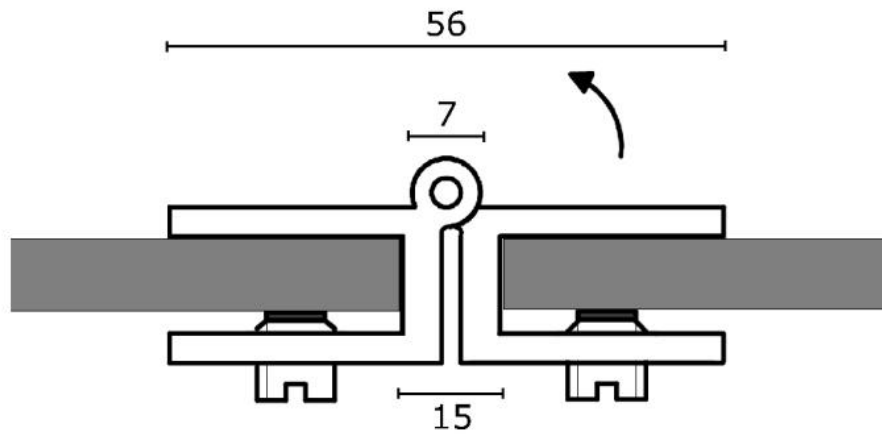
62.16740.02

Charnière de vitrine

Matériau:	laiton
Finition:	mat velour
Montage:	verre/verre
Épaisseur du verre:	6 - 8 mm
Unité de vente (UV):	St
unité d'emballage (UE):	1.00
Forme:	carré
Capacité de charge:	10 kg/paire

avec 3 vis de serrage par volume





Höhe / hauteur: 60