

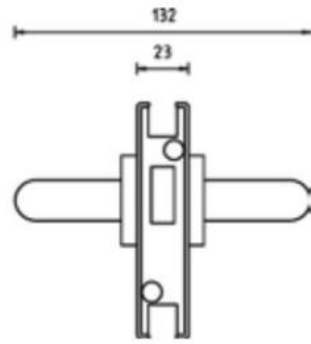
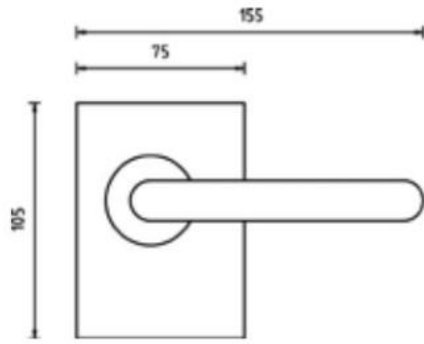
17.21371.16

Serrure de porte pivotante GS avec béquille de chaque côté

Matériau: inox V2A
Finition: brossé
Montage: DIN gauche
Épaisseur du verre: 8 / 10 mm
Unité de vente (UV): St
unité d'emballage (UE): 1.00
Forme: carré
Travail du verre: Encoche

sans cylindre





Glass cut-out

