

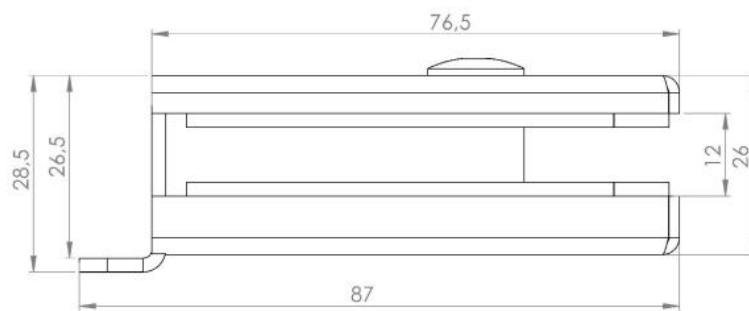
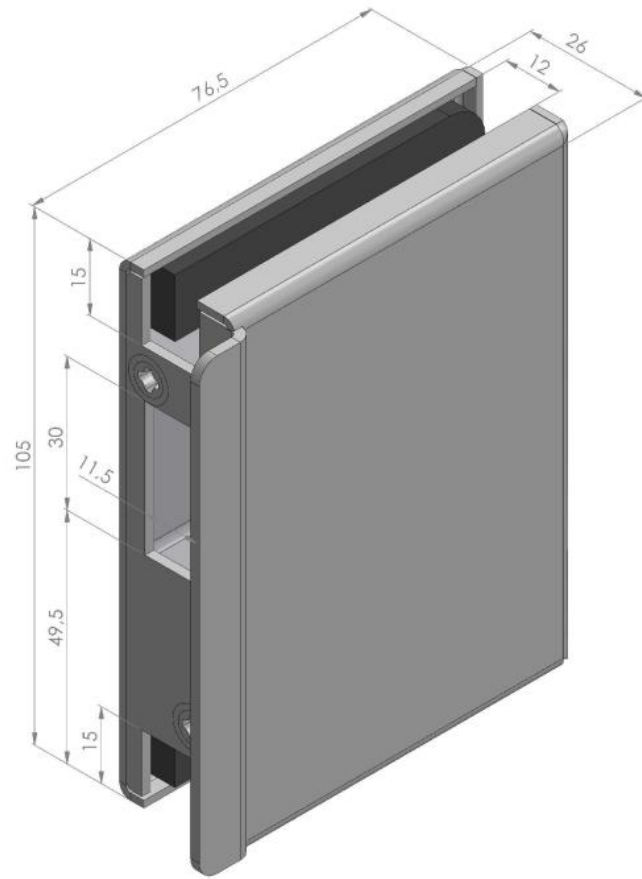
17.21482.16

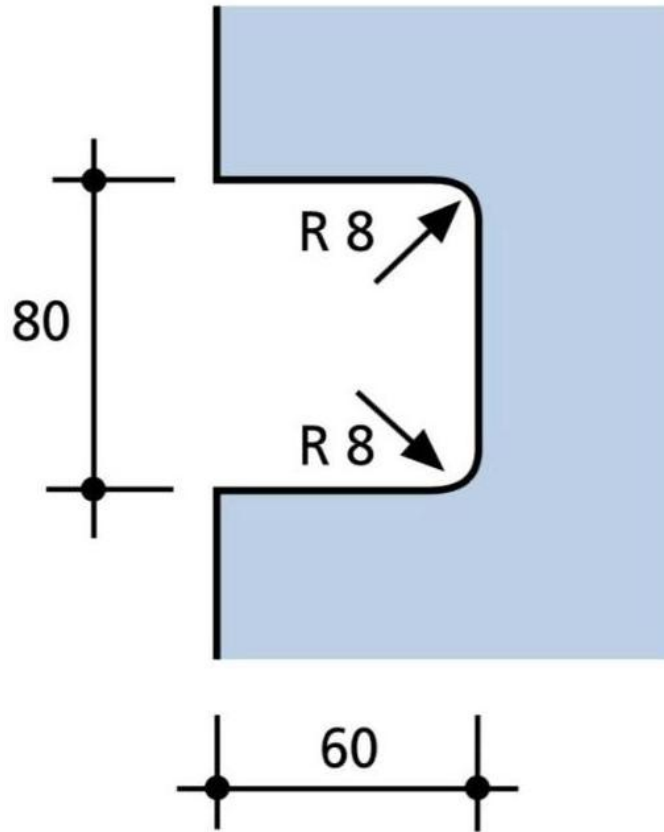
Gegenkasten PS-MINI mit Anschlag

Material:	Inox V2A
Ausführung:	gebürstet
Montage:	DIN rechts
Glasstärke:	8 / 10 mm
Verkaufseinheit (VE):	St
Packungseinheit (PE):	1.00
Form:	eckig
Glasbearbeitung:	Glasausschnitt

für Glasmontage







Modell PS Mini

